



施霸
SIBER

23年专注
做好开关

施霸（中国）电器制品有限公司
SIBER (CHINA) ELECTRIC MFG. LIMITED

Http: //www.siber.com.cn(官网) www.vemsi.net.cn(阿里旺铺)

E-mail: vemsi@126.com Q88521023@126.com

贸易通: vemsi QQ: 328236223 QQ: 2355789327

微信号: 13729883877

营销中心—广州市施霸电器有限公司 Sales Centre

地址: 广东省广州市天河区黄埔大道中 124 号

ADD: No.124,Rd.HuangPudadao,GuangZhou,GuangDong,China

电话: 020-85690459 85699137 85677653 22154987

传真: 020-85677370

制造基地—广东狮霸电器制造有限公司 Manufacturing plant

地址: 广东省佛山市顺德区龙江镇华宝东路 2 号万洋万众园 9 栋

ADD: 9# B,Wanyan Wanzhong Gardon Zone,2# Huabao East Road,
Longjiang Town,Shunde District,Foshan,GuangDong Province,528318 China

电话: 13729883877

宁波分公司 Ningbo Branch

地址: 浙江省宁波余姚市低塘街道金色黎明

ADD: Gold dawnng,Ditang Street,Yuyao City,Ningbo City,Zhejiang Province

电话: 18802079662

电邮: 3004659551@qq.com QQ: 3004659551

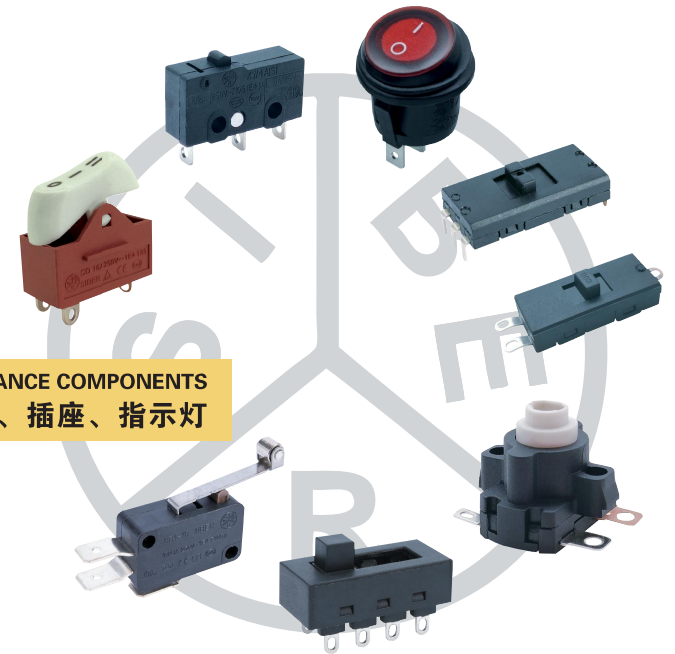


微信公众号



施霸阿里旺铺

APPLIANCE COMPONENTS
开关、插座、指示灯



2022版

施霸（中国）电器制品有限公司
SIBER (CHINA) ELECTRIC MFG. LIMITED
23 YEARS FOCUSED ON GOOD QUALITY SWITCHES

企业文化 CORPORATE CULTURE

我们的使命：让全世界人民用上安全 智能的开关

我们的愿景：在八年内成为电子开关行业全球领先品牌

我们的核心价值观：重合同 守信用

Our mission:

Offering the safe and intelligent switch to the people all over the world

Our vision:

To be the leading global switch brand in the electronic industry within eight years

Our core values:

Abide by contracts and keep promises



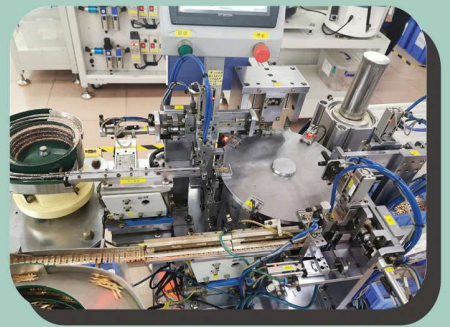
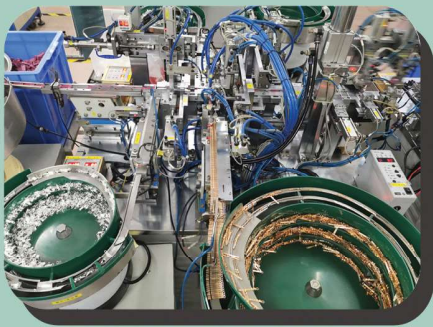
企业简介

施霸(中国)电器制品有限公司始创于1999年，旗下有：广东狮霸电器制造有限公司、广州市施霸电器有限公司、佛山市施霸电器制品有限公司，是国内一家专注于机电开关，家电开关，灯具灯座，接插件等电器配件研发制造的著名厂家，产品出口到欧盟，日本，北美市场为主。产品种类有船形开关，微动开关，按钮开关，防水开关，旋转开关，中途开关，钮子开关，过流保护开关，滑动开关，保险丝座，灯座，指示灯等。产品广泛应用与电子电器，仪器仪表，机电设备，广播通信，家用电器，家居和商业照明，医疗器械，汽车，自动化控制等各个领域。产品外形美观，内部质量优秀，质量稳定可靠，售后服务完善，以此赢得国内外众多用户的信赖。

公司拥有众多的研发高级专业人才，逐步培养了一批高素质的年轻技术骨干，形成了强大的技术队伍。公司执行严格的质量控制流程，从新产品研发，到成品出厂和售后服务各个环节，已通过并获得ISO9001:2015质量体系认证。绝大部分产品取得通过了CE,CQC,CCC,TUV,CB,ETL,PSE,CUL,ROHS等国内外权威安全认证。这些认证不仅反映了我们产品的质量，而且帮助我们客户取得相关认证轻松进入相应的市场。

我们没有满足取得的成绩，不断借鉴国内外同行的经验，不断按客户的要求创新产品，增强研发投入，逐步研发出多个实用新形专利产品，帮助客户明显降低了成本，并极大提高了生产效率以及产品的可靠性。

开关的生产以智能全自动化机器生产为主，下线时就全部检验完毕，所以说，施霸开关，每一个都是全检好才出厂的，借用客户们的话：**施霸开关，开关行业的宝马，用开关，找施霸！**谢谢我们尊敬可爱的客户们的推荐！我们将一如既往地坚持以质量为核心，全力做好服务，我们期待和您能成为开心的合作伙伴和亲密的朋友！



BRIEF INTRODUCTION

Siber (China) Electric MFG.Limited was found in 1999 which is a famous appliance accessories manufacturer in China. Siber focus on electric switches, household appliance switch, lighting fixture lamp holder, connectors etc and mainly export to European union countries, Japan and north America. Siber product involve the scope of universal switch, limited switch, safety switch, connector, rocker switch, micro switch, push button switch, waterproof switch, rotary switch, inline switch, toggle switch, over load control switch, tact switch, fuse holder, lamp holder and indicator etc which applying in the field of electric appliance, electronic equipment, instrumentation, mechanical and electrical equipment, radio and telecommunications, household appliance, interior decoration and commercial lighting, hospital equipment, industrial automation control etc. Attractive outlook and excellent quality of siber products with stable mass production and outstanding after–sale service bring thousands of loyal users from all over the world to co–operate with Siber.

Siber have a lot of professional R&D talents and some young technical personnel are under training continuously and they will be our primary R&D team. Siber carry out strict QC system from the new sample development to the mass production and the after–sale service.And Siber have certificated the ISO9001:2015 approval and most of the products are certificated with CE,CQC,CCC,TUV,CB,ETL,PSE,CUL,ROHS etc which guarantee the best quality and the easy access to help our customers to get the corresponding certification of their market.

Siber continuously increase the funding in R&D and create some new patent product to help customers to reduce the cost and increase the production efficiency and guarantee the reliable performance.

Siber switch intelligent automatic production line complete the inspection automatically before packing. That means Siber inspect every switch and guarantee the best quality of each. And you have our words that Switch of Siber is the one of the best switch in the world.Switch wanted, Siber is for your best choice!

Siber are grateful for the support of our honorable customers and we will continuously dedicate our best quality and good service to you and expecting you will be our long term partners and friends.





施霸
SIBER

目录 CONTENTS



船形开关 Rocker Switch

1



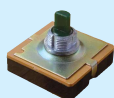
微动开关 Micro Switch

13



滑动开关 Slide Switch

19



旋转开关 Rotary Switch

31



按钮开关 Pushbutton Switch

35



门控开关 Door Control Switch

47



过载保护断路器 Circuit Breakers for Equipment

48



钮子开关 Miniature Toggle Switch

50



指示灯系列 Signal Lamp Series

51



器具插座系列 Receptacle Series

52



插座 / 保险座 / 接线端子系列 Sockets&Fuseholders&Terminals

53



施霸
SIBER

HERO 系列
HERO Series Rocker Switch

您只需要拿起电线直接插进开关导线孔就可以了!
Easy wiring--Just push the cable into the wire hole

专利设计 专利号:ZL 2014 2 0299310.3



建议的电线规格:
Suggested cable size:
0.5mm²~1.0mm², 20~18AWG

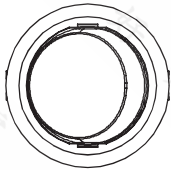
电线末端处理
Cable end style

A 单股线, 末端剥线长度7.5~8.5mm, 无需浸锡
Single cable, stripped end 7.5~8.5mm

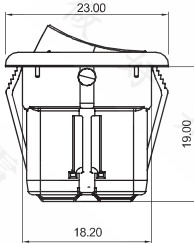
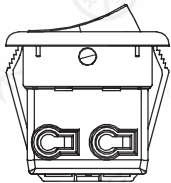
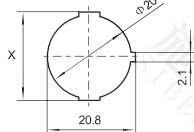
B 多股绞合线, 末端剥线长度7.5~8.5mm 浸锡处理
Multi cables, Stripped end 7.5~8.5mm, Tin-dipped treatment



省工省钱, 与假焊、焊损拜拜



Panel hole size	
Panel thickness	X
0.75-1.25	20.2
1.25-2.0	20.4
2.0-3.0	20.6

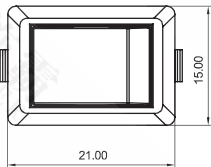
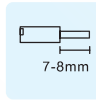
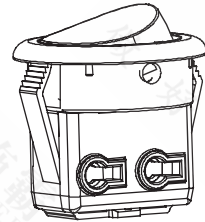


型号 Model:HERO-1

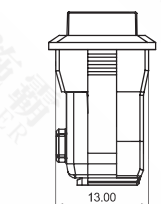
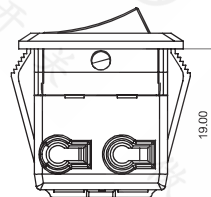
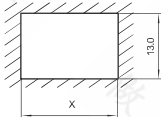
Rating: 3A 125V/250VAC
额定值: 6A 125V/250VAC
10.1A 125V/250VAC

Approval:
认证: CB

Life: 1E4
电气寿命10000次
机械寿命50000次
开孔尺寸: $\Phi 20.2\text{mm}$



Panel hole size	
Panel thickness	X
0.75-1.25	19.2
1.25-2.0	19.4
2.0-3.0	19.6

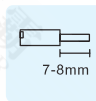
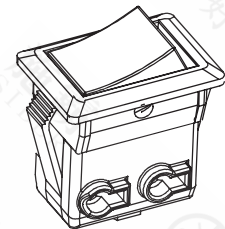


型号 Model:HERO-2

Rating: 3A 125V/250VAC
额定值: 6A 125V/250VAC
10.1A 125V/250VAC

Approval:
认证: CB

Life: 1E4
电气寿命10000次
机械寿命50000次
开孔尺寸: 13*19.2mm



防电弧火花 CO 电吹风开关

Anti Spark CO Dryer Switch



技术性能参数 SPECIFICATION

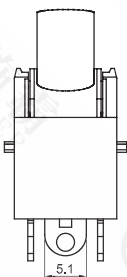
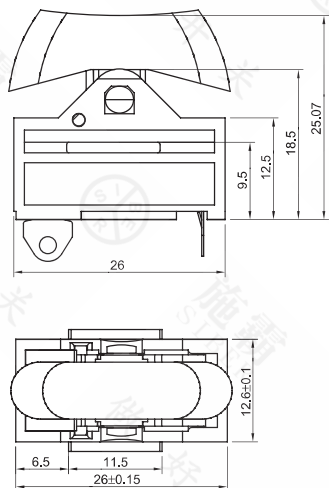
额定值 Rating	7A GP 125/250VAC T85 1E4
	10A GP 125/250VAC T85 1E4
	10(2)A 125/250VAC T85 5E4
	16A GP 125/250VAC T85 1E4



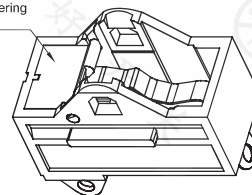
型号命名规则 HOW TO ORDER

系列号 Series	按钮 Rocker	功能 Function	按钮颜色 Rocker Color	底座 Base	底座颜色 Base Color	标志 Button Mark	标志颜色 Mark color	电流大小 Ratings	头盖类型 Head Cover
M		A OFF-C1-C1、2	1 黑色 Black	F	1 黑色 Black	0 无	0 无	1 5A 125V/250V	1 大号
G		B OFF-C1-C2	2 白色 White	F 防火花盖	2 深褐色 Dark Brown	1 刻	1 黑色 Black	2 7A 125V/250V	2 中号
GA		C C1-OFF-C2	3 红色 Red	W	8 红棕色 Brown	2 印	2 白色 White	3 10A 125V/250V	3 小号
		D OFF-C1	4 粉红 Pink			L	3 印	3 红色 Red	4 16A 125V/250V
			5 绿色 Green			4 印	5 蓝色 Blue		5 半边
			6 橙黄 Orange			5 印	6 银色 Silvery		6 方盖
			7 灰色 Gray			6 刻	7 金色 Golden		
			8 棕色 Brown			7 印			
			9 暗红 Dark Red			8 印	16 印		
			10 玫红 Rose			9 印	17 印		
			11 天蓝 Blue			10 印	18 印		
						11 印	19 印		
						12 印	20 印		
						13 印	21 印		
						14 印	23 印		
						15 印	24 印		

尺寸图 SIZE(mm)



电弧火花屏蔽盖
Dust guard for covering
electric spark





施霸
SIBER

CO 系列电吹风开关

CO Series Dryer Switch



技术性能参数 SPECIFICATION

额定值 Rating

10A GP 125/250VAC T85 1E4
10(2)A 125/250VAC T85 5E4
16A GP 125/250VAC T85 1E4

CB

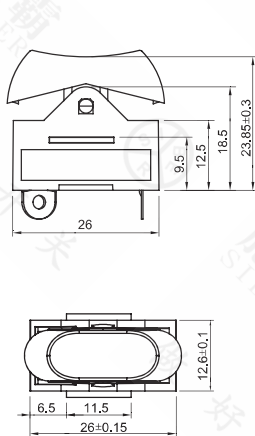


型号命名规则 HOW TO ORDER

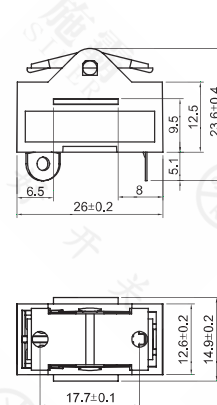
系列号 Series	按钮 Rocker	功能 Function	按钮颜色 Rocker Color	底座 Base	底座颜色 Base Color	标志 Button Mark	标志颜色 Mark color	电流大小 Ratings
CO	M	A	1	A	1	0	0	1
	G	B	2		2	1	1	2
	GA	C	3	C	8	2	2	3
	GY	D	4			3	3	
	P		5			4	4	
			6			5	5	
			7			6	6	
			8			7	7	
			9			8	8	
			10			9	9	
			11			10	10	
						11	11	
						12	12	
						13	13	
						14	14	
						15	15	
						16	16	
						17	17	
						18	18	
						19	19	
						20	20	
						21	21	
						22	22	
						23	23	
						24	24	
						25	25	

尺寸图 SIZE(mm)

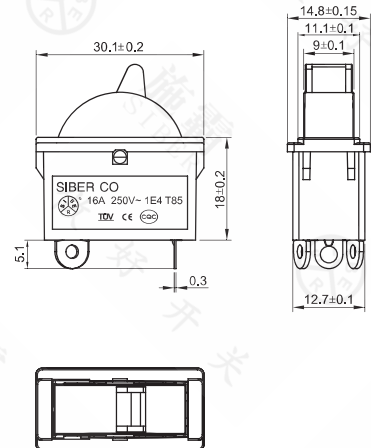
COM



COG



COP



CO2 系列电吹风开关

CO2 Series Dryer Switch



施霸
SIBER



4个焊线端子

技术性能参数 SPECIFICATION

额定值 Rating

10A GP 125/250VAC T85 IE4
10(2)A 125/250VAC T85 5E4
16A GP 125/250VAC T85 IE4

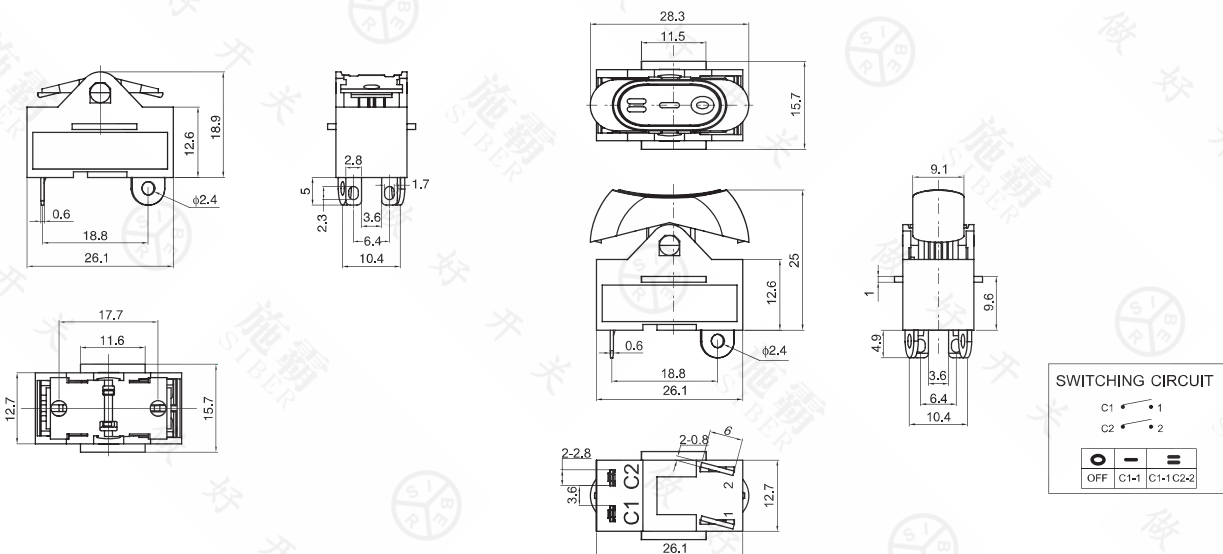
CB



型号命名规则 HOW TO ORDER

系列号 Series	按钮 Rocker	功能 Function	按钮颜色 Rocker Color	底座 Base	底座颜色 Base Color	标志 Button Mark	标志颜色 Mark color	电流大小 Ratings
CO	2M	F	1 黑色 Black 2 白色 White 3 红色 Red 4 粉红 Pink 5 绿色 Green 6 橙黄 Orange 7 灰色 Gray 8 棕色 Brown 9 暗红 Dark Red 10 玫红 Rose 11 天蓝 Blue	A	1 黑色 Black 2 白色 White 8 棕色 Brown	0 无 1 刻 2 印 3 印 4 印 5 印 6 刻 7 印 8 印 9 印 10 印 11 印 12 印 13 印 14 印 15 印	0 无 1 黑色 Black 2 白色 White 3 红色 Red 5 蓝色 Blue 6 银色 Silvery 7 金色 Golden	1 10A 125V/250V 2 16A 125V/250V 3 16A 125V/250V 加长寿命

尺寸图 SIZE(mm)





施霸
SIBER

KCD3 系列船形开关

KCD3 Series Rocker Switch

Waterproof IP65



技术性能参数 SPECIFICATION

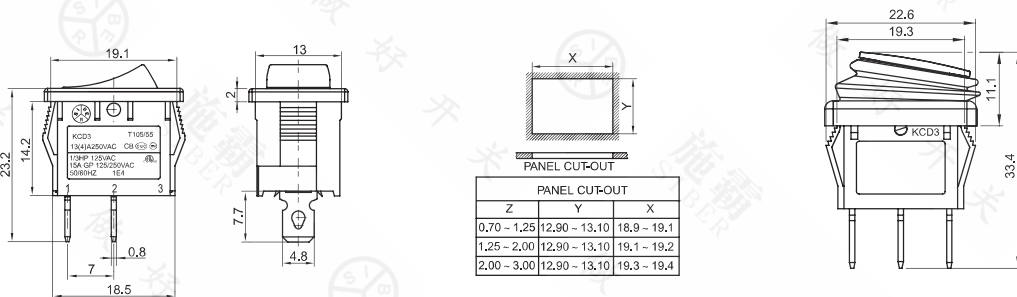
额定值 Rating	G	6(3)A 250V~T105/55 1E4 6A125/250V~T105/551E4
	H	13(4)A250V~T105/55 1E4 10A GP 250V~T105/55 1E4 15A GP 125V~T105/55 1E4 1/3 HP 125V~T105/55 1E4



型号命名规则 HOW TO ORDER

KCD3 系列号 Series	B 底座类型 Base type	F 按钮类型 Rocker type	G 电流 Ratings	01 电路图 Circuit diagram	L 带灯状况 With lamp	1 灯电压 Bulb voltage	01 按钮标志 Button mark	1 端子规格 Terminal type	B 按钮颜色 Actuator colour	B 底座颜色 Base colour
A	防尘防水型IP44 Waterproof IP44	C 常规型 Normal	G 6(3)A/250V 6A/125V	01 ON-OFF	O 不带灯 NO Lamp L LED灯泡 LED Bulb N 氖灯 Neon Bulb	1 6VDC 2 12VDC 3 24VDC 4 110VAC 5 250VAC 6 380VAC	00 01 02 03 04 04A 05 06 07 08 09 10 11 12 13 14	1 4.8mm TAB 0.8mm THICK 2 Solder 3 PCB 3号 (RIGHTANGLE) 4 4.8mm TAB 0.8mm THICK 5 PCB 6 4.8mm TAB 0.8mm THICK 7 PCB 8 4.8mm TAB 0.8mm THICK 9 4.8mm TAB 0.8mm THICK 10 11 12 13 14	B 黑色 Black G 绿色 Green A 灰色 Gray Y 黄色 Yellow R 红色 Red W 白色 White L 蓝色 Blue O 橘黄色 Orange P 紫色 Purple T 透明 Transparent	B 黑色 Black G 绿色 Green A 灰色 Gray Y 黄色 Yellow R 红色 Red W 白色 White L 蓝色 Blue O 橘黄色 Orange P 紫色 Purple
B	常规型 Normal Type	F 防水型,适用B壳 Waterproof IP65 F只适用于B壳 F just suit for B housing	H 13(4)A/250V 15A/125VAC 1/3HP125vac	02 ON-ON 03 ON-OFF-ON 04 (ON)-OFF 常开 05 ON-(OFF) 常闭 06 (ON)-ON 常闭 07 (ON)-OFF-ON 常开 08 (ON)-OFF-(ON)			15 16 17 18	15 16 17 18		
L	斜面 Bevel		P 8A/250VAC 8A/125VAC				19 20 21 22			
D			3 3A/250VAC							

尺寸图 SIZE(mm)



KCD3-1 系列船形开关

KCD3-1 Series Rocker Switch



技术性能参数 SPECIFICATION

额定值 Rating	3A 250VAC T105 IE4 6A 125VAC T105 IE4
------------	--

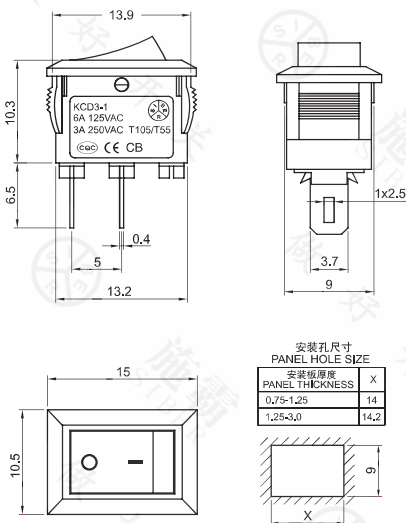


型号命名规则 HOW TO ORDER

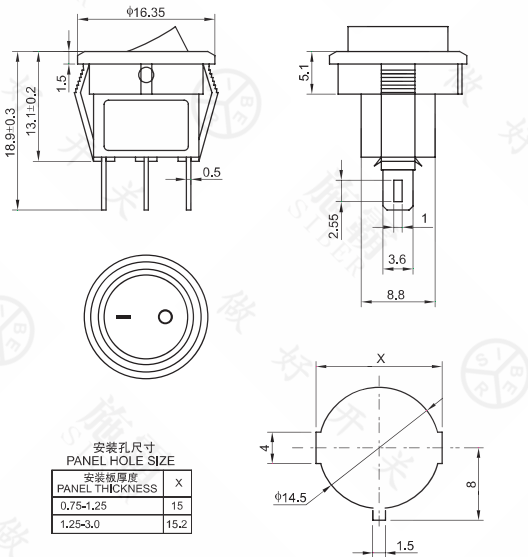
KCD3-1	11	C	0	A1	B	B	P1	3
系列号 SERIES	功能 FUNCTION	按钮 ROCKER	盖印字 ROCKER PRINTING	底座 HOUSING	面盖颜色 ROCKER COLOR	底座颜色 HOUSING COLOR	端子 TERMINAL	电流 Rating
	11 ON-OFF 2Pin 12 ON-ON 3Pin 11N ON-OFF Light 3Pin	C 弧面/SOFT LINE	0 不印字NO PRN 2 - ○ 4 - 8 ON OFF	A1 A2	B 黑色/BLACK W 白色/WHITE R 红色不透明 RED&OPAQUE G 绿色不透明 GREEN&OPAQUE GY 灰色/GREY OR 棕色透明 ORANGE&TRANSPARENT YE 黄色/YELLOW	B 黑色/BLACK W 白色/WHITE	P1 3.7	3 3A

尺寸图 SIZE(mm)

A1 外壳
A1 Type Housing



A2 外壳
A2 Type Housing





施霸
SIBER

KCD3-5 系列

KCD3-5 Series Rocker Switch

Waterproof IP65



技术性能参数 SPECIFICATION

额定值 Rating	G	6(3)A 250V~T105/55 1E4 6A GP 125/250V~T105 /55 1E4
	H	13(4) A250V~T105/55 1E4 10A GP 250V~T105/55 1E4 15A GP 125V~T105/55 1E4 1/3 HP 125V~T105/55 1E4

CB

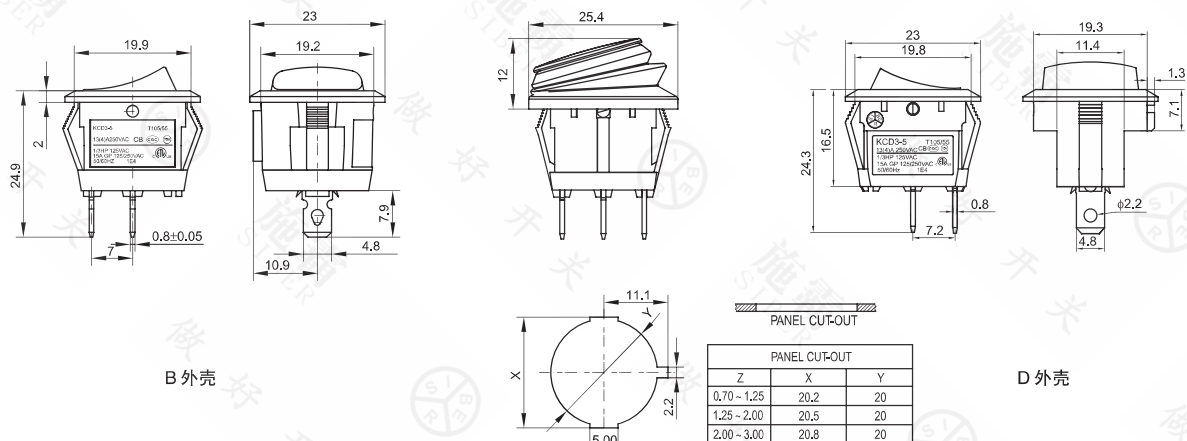


型号命名规则 HOW TO ORDER

KCD3-5	B	D	H	01	L	1	01	1	B	B	R
系列号 Series	底座类型 Base type	按钮类型 Rocker type	电流 Ratings	电路图 Circuit diagram	带灯状况 With lamp	灯电压 Bulb voltage	按钮标志 Button mark	端子规格 Terminal type	按钮颜色 Actuator colour	底座颜色 Base colour	透镜颜色 Lens colour
A	防水型 IP44 Waterproof IP44	C 常规 Normal	G 6(3)A 250V 6A /125V	01 ON-OFF 02 ON-ON 03 ON-OFF-ON 04 (ON-OFF) 常开 05 (ON-OFF) 常闭 06 (ON-ON) 常开 07 (ON-OFF-ON) 常开 08 (ON-OFF-ON) 常闭	O 不带灯 NO Lamp L LED灯泡 LED Bulb N 氖灯 Neon Bulb	1 6VDC 2 12VDC 3 24VDC 4 110VAC 5 250VAC 6 380VAC	01 02 03 04 05 06 07 08 09 10 11 12 13 14 15 16 17 18	1 4.8mm TAB 0.8mm THICK 2 Solder 3 PCB 3号 (RIGHT ANGLE) 7 PCB 11 4.8mm TAB 0.8mm THICK 1X 4.8mm TAB 0.8mm THICK 1A 4.8mm TAB 0.8mm THICK	B 黑色 Black G 绿色 Green A 灰色 Gray Y 黄色 Yellow R 红色 Red W 白色 White L 蓝色 Blue O 橘黄色 Orange P 紫色 Purple T 透明 Transparent	B 黑色 Black G 绿色 Green A 灰色 Gray Y 黄色 Yellow R 红色 Red W 白色 White L 蓝色 Blue O 橘黄色 Orange P 紫色 Purple T 透明 Transparent	无透镜不填 No lens, blank G 绿色 Green R 红色 Red O 橘黄色 Orange L 蓝色 Blue T 透明 Transparent

D,F 只适用于B壳
D,F just suit for B housing

尺寸图 SIZE(mm)



RL3-5(X) 系列船形开关

RL3-5(X) Series Rocker Switch



技术性能参数 SPECIFICATION

额定值 Rating	G	6(2)A 250VAC T125/55 1E4 10A 125VAC
	H	12(8)A 250VAC T185/55 1E4 15A 125V/10A 250VAC 1/3HP 125-250VAC T105

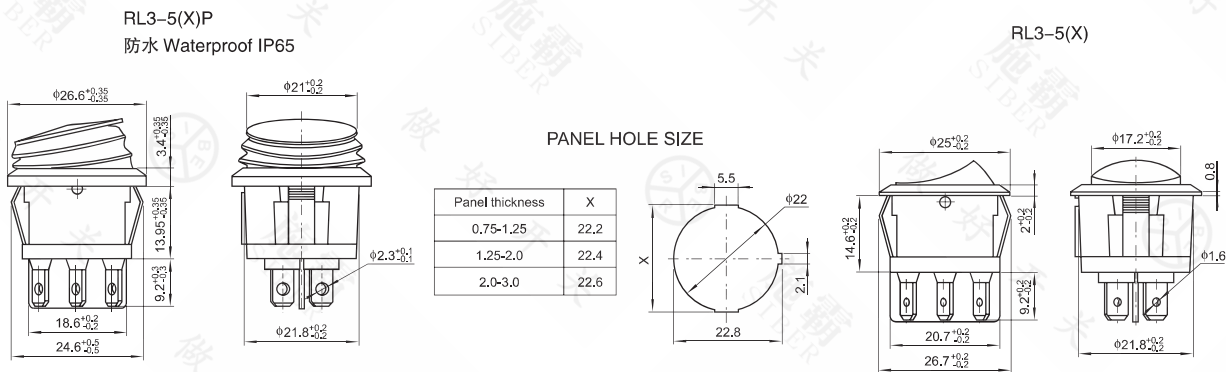


型号命名规则 HOW TO ORDER

RL3-5(X)-21/N-G-O-RE/BK-P4...[2]

Function	Rating	Cap printing	Cap Color/Housing	Terminal	Votoge
21/N	G 10A 125VAC 6A 250VAC	0 None	BK	(P4)	1 110VAC
21	H 16A 125VAC 10A 250VAC	1	WT	(P5)	2 220VAC
22		2	RE		3 12VDC
23		3	OR		4 24VDC
23[ON]		4	GR		
13		5	GE		
13[ON]		6			
		7			
		8			
		21			
		22			

尺寸图 SIZE(mm)





施霸
SIBER

KCD3-6 系列船形开关

KCD3-6 Series Rocker Switch



技术性能参数 SPECIFICATION

额定值 Rating	G	6(3)A 250V~T105/55 1E4 6A GP 125/250V~T105 /55 1E4
	H	13(4) A250V~T105/55 1E4 10A GP 250V~T105/55 1E4 15A GP 125V~T105/55 1E4 1/3 HP 125V~T105/55 1E4



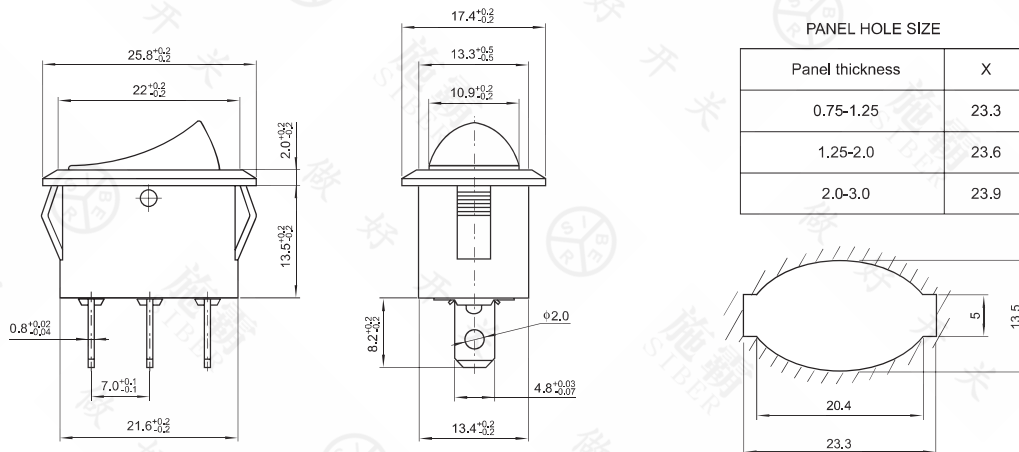
型号命名规则 HOW TO ORDER

EXPLANATION MODEL NUMBER

KCD3-6 - 11/N - G - 2 - RE/BK - P5 ... (2)

Function		Rating		Cap printing		Cap Color/Housing		Terminal		Voltage	
11/N	ON-OFF 3P W/Lamp	G	10A 125VAC 6A 250VAC	0	None	BK			1	110VAC	
11	ON-OFF 2P	H	16A 125VAC 10A 250VAC	1		WT			2	220VAC	
12	ON-ON 3P			2		RE			3	12VDC	
13	ON-OFF-ON 3P			3		OR			4	24VDC	
11/(ON)	(ON)-OFF			4		GR					
				5							
				6							
				7							
				8							
				9							

尺寸图 SIZE(mm)



RL3-4 系列

RL3-4 Series



主要技术参数 SPECIFICATION

额定值 Rating	G	6(2)A 250VAC T125/55 IE4 10A 125VAC
	H	10(A)A 250VAC T125/55 IE4 10(2)A 250VAC T85/55 5E4 16A 125V/10A 250VAC 1/3HP 125-250VAC T105



型号命名规则 HOW TO ORDER

RL3-4 - 21 - G - 2 - BK/BK - P8

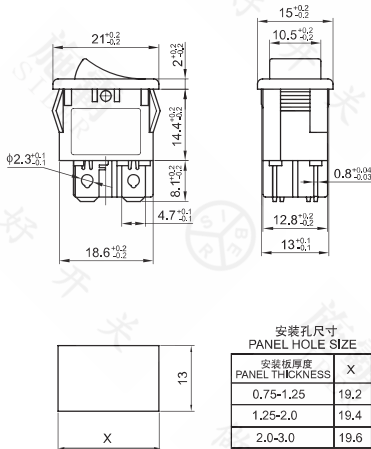
Function	Rating	Cap Printing	Cap Color/Housing	Terminal
21/N ON-OFF-4P W/Lamp	G 10A 125VAC 6A 250VAC	0 None	BK Black	(P4) 8.1, 4.8, 1.6
21 ON-OFF-4P	H 16A 125VAC 10A 250VAC	1	WT White	(P8) 8.1, 4.8, 2.3
11/N ON-OFF-3P W/Lamp		2	RE Red	(P18) 12, 1.2
11 ON-OFF-2P		3	OR Orange	
		8	GR Green	
		15	GE Grey	
		29		



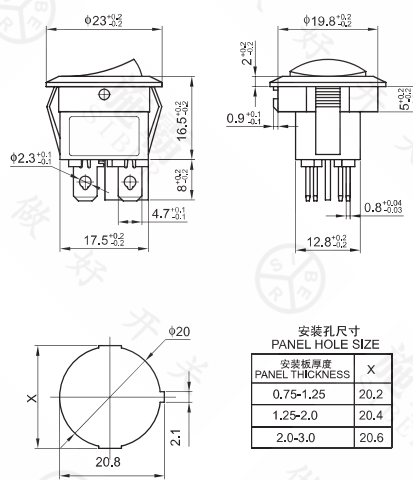
Waterproof IP65
Double pole
防水, 双刀

外形及尺寸图 Overall & Dimensions(mm)

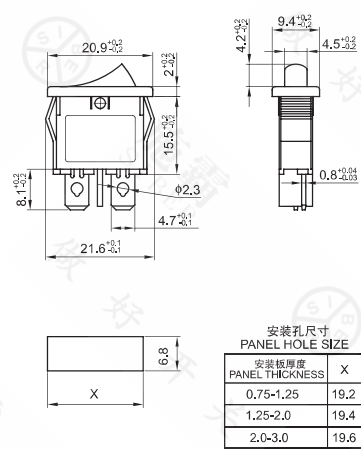
RL3-4



RL3-4(R)



RL3-4(S)





施霸
SIBER

KCD1 系列船形开关

KCD1 Series Rocker Switch

Waterproof IP65



Waterproof IP44

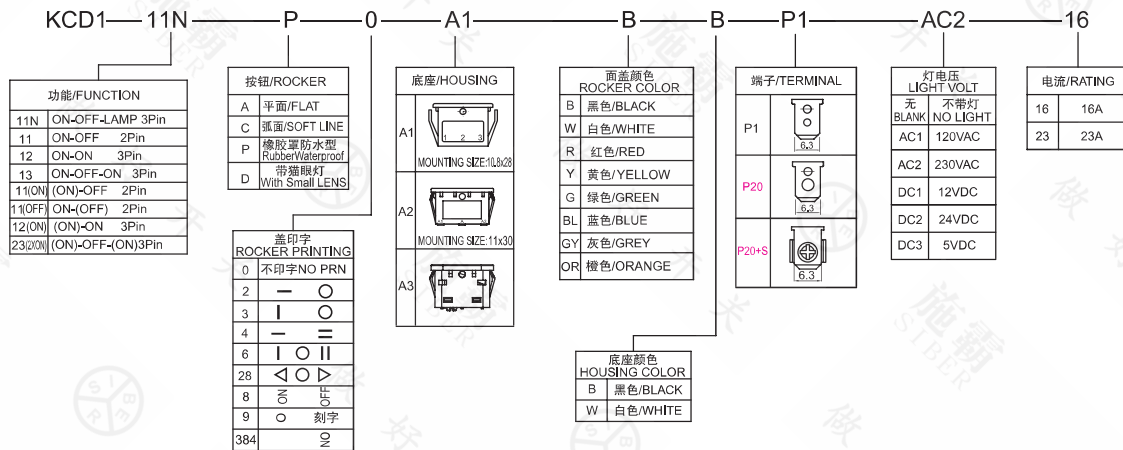
技术性能参数 SPECIFICATION

额定值 Rating

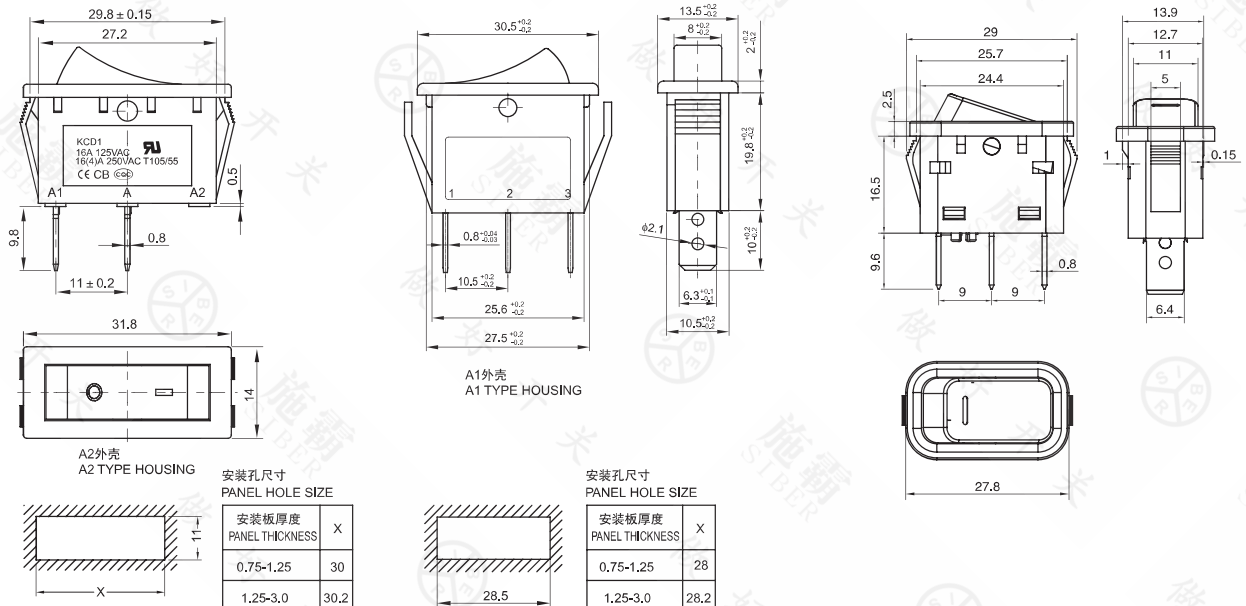
G	16A 250V~ T105 1E4
	16A GP 125/277V~T105/55 1E4
H	23A 250V~T105/55 1E4
	23A GP 125/277V~T105/55 1E4
	16(8)A 250V~T105/55



型号命名规则 HOW TO ORDER



尺寸图 SIZE(mm)



KCD2 系列船形开关

KCD2 Series Rocker Switch

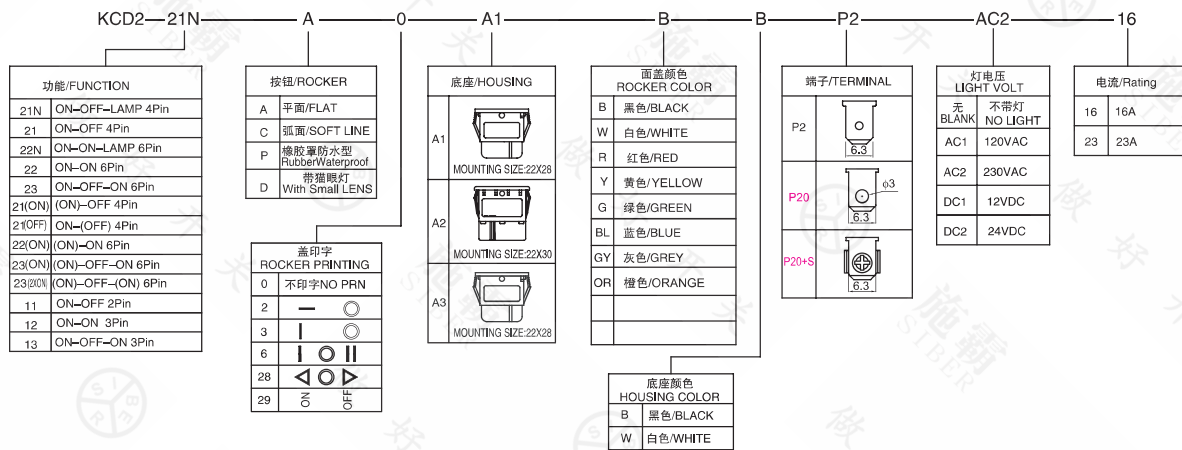


技术性能参数 SPECIFICATION

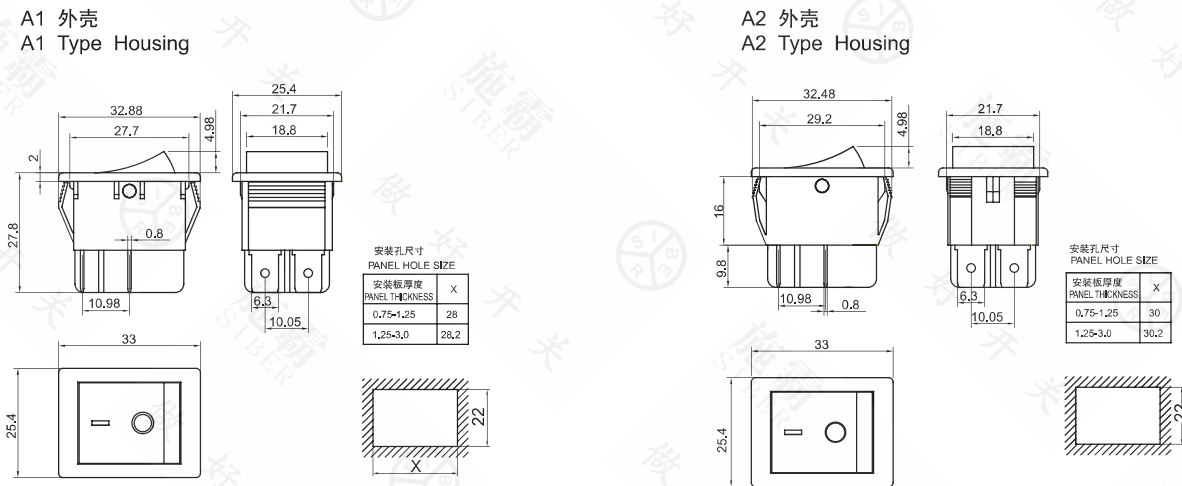
额定值 Rating	G	16A 250V~ T105 1E4 16A GP 125/277V~T105/55 1E4 16(8)A 125/250VAC T125 5E4
	H	23A 250V~T105/55 1E4 23A GP 125/277V~T105/55 1E4 16(8)A 250V~T105/55

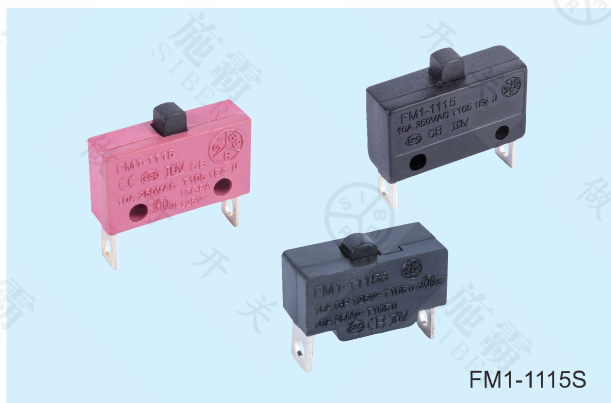


型号命名规则 HOW TO ORDER



尺寸图 SIZE(mm)





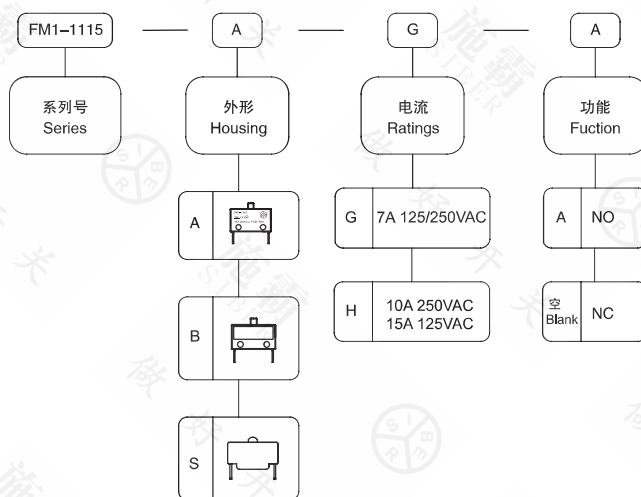
FM1-1115S

技术性能参数 SPECIFICATION

电气额定值(阻性负载) Max. Rating Current & Voltage (Resistive Load)	7A 250VAC 7A 125VAC 10A 250VAC 15A 125VAC
接触电阻(初始值) Contact Resistance	≤ 30mΩ
绝缘电阻(常态) Insulation Resistance	≥ 100MΩ
耐压(常态) Dielectric Strength	1500V
电气寿命(次) Electronic Life(cycles)	≥ 10000 次

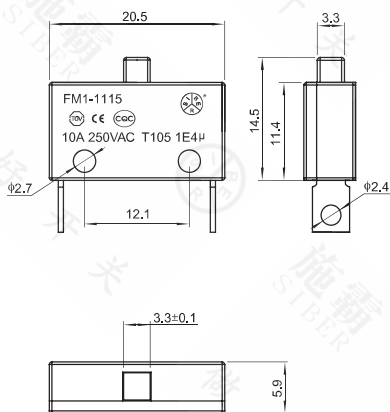


型号命名规则 HOW TO ORDER

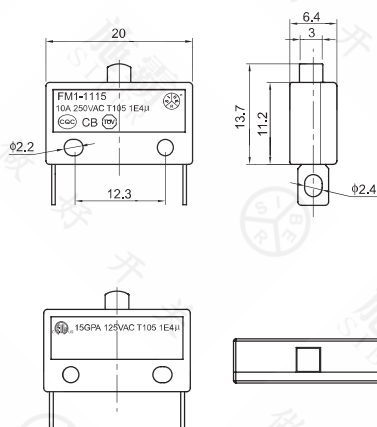


尺寸图 SIZE(mm)

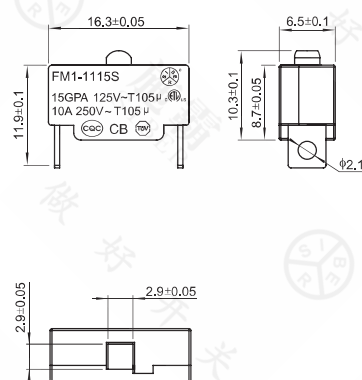
FM1-1115

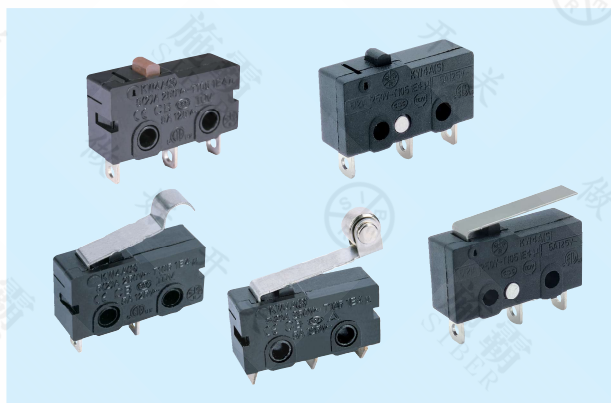


FM1-1115



FM1-1115S





技术性能参数 SPECIFICATION

额定值 Rating	G	5(2)A 250V~T105 u 1E4 5A GP 125/250V~T105 u 1E4
	H	10.1(3)A 250V~T105 u 1E4 10.1 A GP 125V/250v~T105 u 1E4

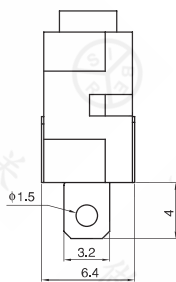
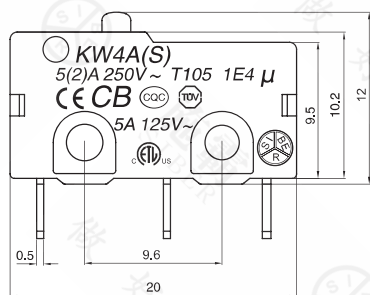


型号命名规则 HOW TO ORDER

KW4A(S) A - D - F12.5 - F - 050 - A 1

Temperature	Rating	Function	Actuator Lever Length	Terminal	Operating Force	Standard Button	Code
空 GWFI 85° T GWIT 75°	空 5A 125/250VAC 5A 250VAC A 10.1A 125VAC 10.1A 250VAC B 3A 125/250VAC C 2A 125/250VAC	D T Z	0 无柄 No Lever F 直柄 H 弧柄 HJ 弧尖柄 SR 不锈钢滚轮柄 PR 胶滚轮柄	F T P L R	50 0.5N 100 1N 200 2N 350 3.5N	空 A B	1 2
代码 Code	F直柄 Straight Lever H弧柄 Arc Lever HJ弧尖柄 Point Lever						
图示 Picture	X表示长度	X表示长度	X表示长度				
代码 Code	SR不锈钢滚轮柄 Stainless Steel Roller Lever PR胶滚轮柄 Plastic Roller Lever 其他						
图示 Picture	X表示长度	X表示长度				

尺寸图 SIZE(mm)

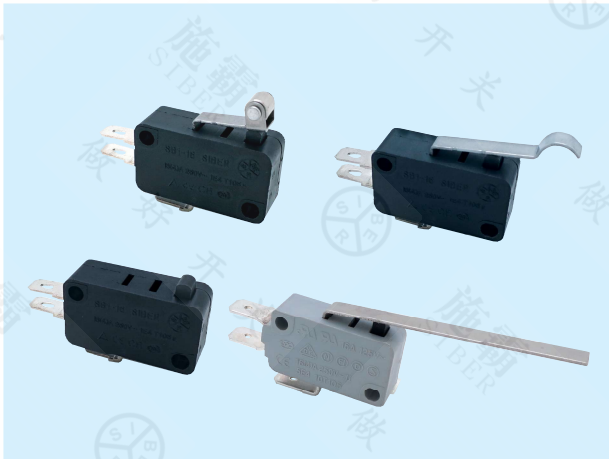


SB1-16 系列微动开关

SB1-16 Series Micro switch



施霸
SIBER



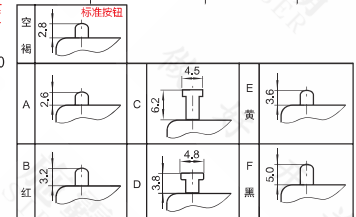
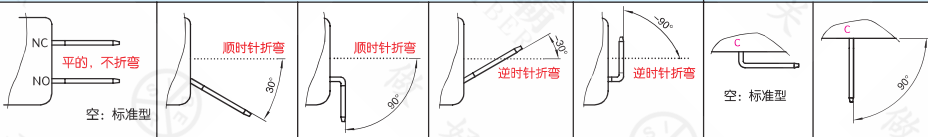
技术性能参数 SPECIFICATION

接触电阻 (初始值) Contact Resistance	≤30mΩ
绝缘电阻 (常态) Insulation Resistance	≥100MΩ
耐压 (常态) Dielectric Strength	1,500V
电气寿命 (次) Electronic Life(cycles)	≥10,000
工作环境温度 Operating temperature	-20℃~+125℃
电气额定值 Max. Rating Current & Voltage	
CB CQC TÜV	16(4)A 250VAC μ T105 1E4 16(4)A 250VAC μ T125
ETL us	16A GP 125/250V~T105 u 16(4)A 125/250V~T105 u 1/2 HP 125V-T105 u

型号命名规则 HOW TO ORDER

系列号 Series	材料耐温等级 Temperature	额定值 Rating	电路 Circuit	驱动杆长度 Actuator Lever Length	外壳 Housing	端子类型 Terminal	按钮操作力 Actuator Force	端子角度 Terminal Angle	按钮类型 Button	触点 Contact	内部识别码 Code
SB1-16	T	16	Z	F28	B		200	T°D°C	A		
	空 GWF 850°C T.GWIT 750°C	空 16A 5:5A	T: NO D: NC Z: NO+NC	O 无柄 F 直柄 H 弧柄 HU 弧尖柄 SP 不锈钢滚轮柄 PR 胶滚轮柄	空-标准型 B: B型 D: D型	A: 250端子(6.3x0.8mm) B: 187端子(4.7x0.8mm) C: 187端子(4.7x0.5mm) D: 焊接/187水滴端子(4.7x0.5mm) E: 螺孔端子 F: 焊接端子 L: 左侧面PCB端子 R: 右侧面PCB端子 Y: 非标准端子	50:0.5N 100:1N 200:2N 350:3.5N	标准型: 空 常开端子角度: T角度 常闭端子角度: D角度 公共端子角度: C角度 举例: 常开端子选90度: T90	空-标准型 J: 触点镀金	空: 25C 4: 40C	

常开T: NO, 常闭D: NC 端子角度 (空-标准型: 数字表示角度如下)



1 电路特征代码 CIRCUIT CODE

代码 Code	图解 Circuit	代码 Code	图解 Circuit
T		D	
Z			

2 操作件代码 ACTUATOR CODE 注: 特殊规格压杆可以定做。

代码 Code	F直柄 Straight Lever	H弧薄 Arc Lever	HJ弧尖薄 Point Lever
图示 Picture			
代码 Code	SR 不锈钢滚轮柄 Stainless Steel Roller Lever	PR 胶滚轮柄 Plastic Roller Lever	其他
图示 Picture		

3 外壳代码 HOUSING CODE

代码 Code	图解 Diagram
空 Blank	
B	
D	





施霸
SIBER

防倾倒开关、炸炉开关

Anti-dumping Switch, Metal button Switch

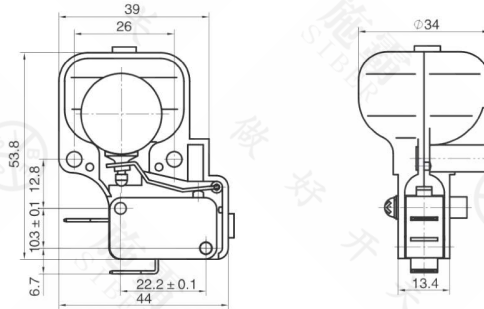
防倾倒开关



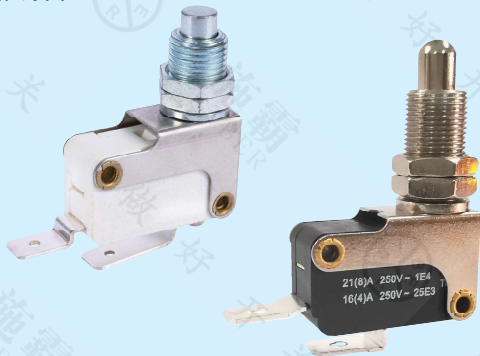
技术性能参数 SPECIFICATION

接触电阻 (初始值) Contact Resistance	≤30mΩ
绝缘电阻 (常态) Insulation Resistance	≥100MΩ
耐压 (常态) Dielectric Strength	1,500V
电气寿命 (次) Electronic Life(cycles)	10,000
工作环境温度 Operating temperature	-20℃~+105℃
电气额定值Max. Rating Current & Voltage	
CB CQC TUV	16(4)A 250VAC μ T105 1E4
ETL US	16A GP 125/250V~T105 u 16(4)A 125/250V~T105 u 1/2 HP 125V~T105 u

尺寸图 SIZE(mm)



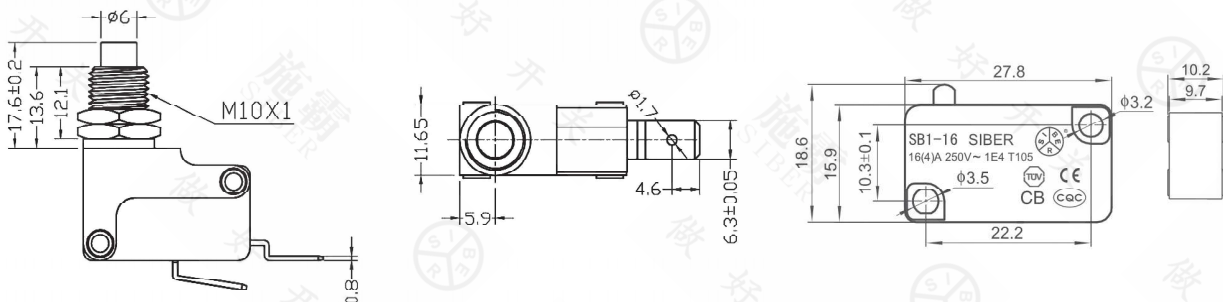
炸炉开关



技术性能参数 SPECIFICATION

接触电阻 (初始值) Contact Resistance	≤30mΩ
绝缘电阻 (常态) Insulation Resistance	≥100MΩ
耐压 (常态) Dielectric Strength	1,500V
电气寿命 (次) Electronic Life(cycles)	10,000
工作环境温度 Operating temperature	-20℃~+105℃
电气额定值Max. Rating Current & Voltage	
CB CQC TUV	16(4)A 250VAC μ T105 1E4
ETL US	16A GP 125/250V~T105 u 16(4)A 125/250V~T105 u 1/2 HP 125V~T105 u

尺寸图 SIZE(mm)



按钮开关

Push-button Switch



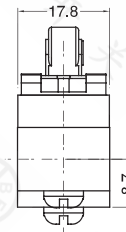
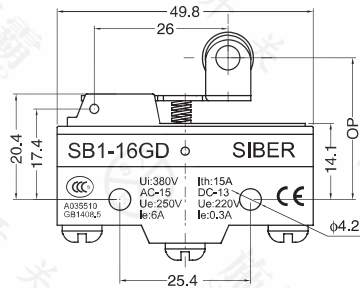
SB1-16GD Series



技术性能参数 SPECIFICATION

额定值 Rating	15A 125VAC 15A 250VAC
------------	--------------------------

尺寸图 SIZE(mm)

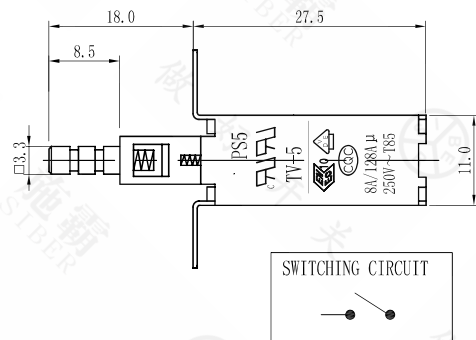
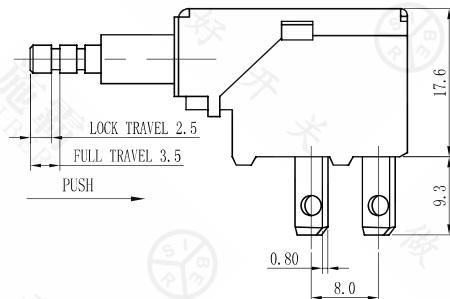
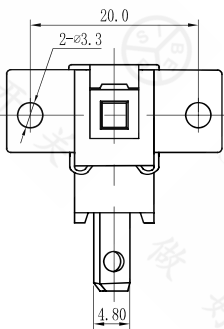


PS5A Series



技术性能参数 SPECIFICATION

额定值 Rating	8A/128A 250VAC 85μ
------------	--------------------



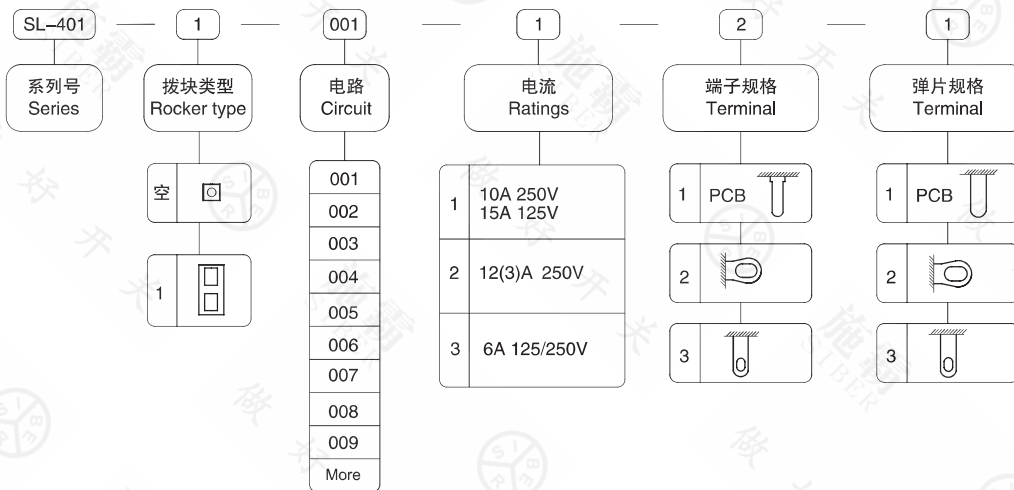


技术性能参数 SPECIFICATION

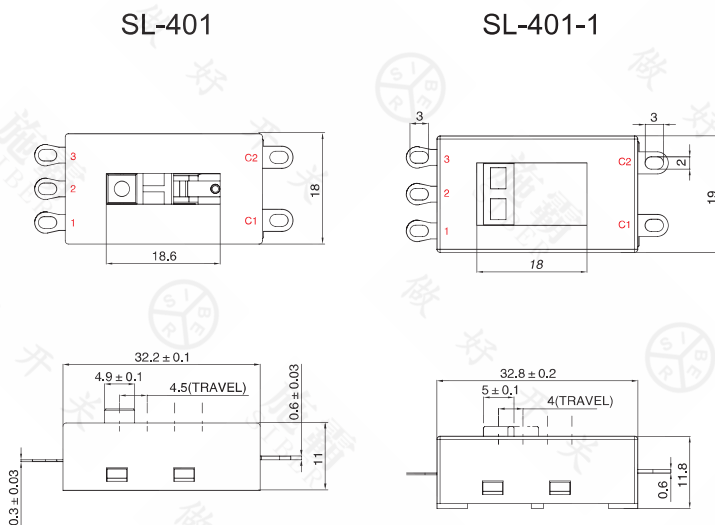
额定值 Rating	15A 125VAC
	10A 125/250VAC
	12(3)A 125/250VAC
	6A 125/250VAC



型号命名规则 HOW TO ORDER



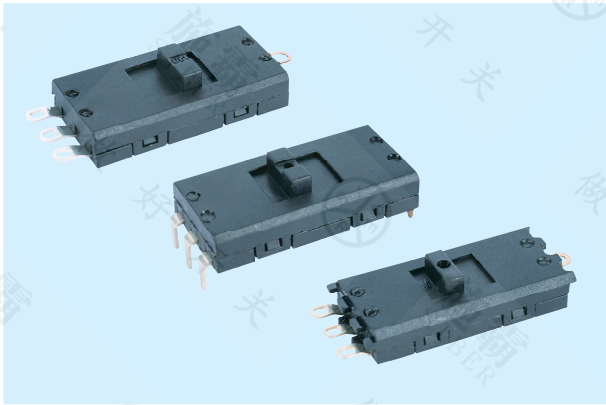
尺寸图 SIZE(mm)



POSITION	CIRCUIT	001	POSITION	CIRCUIT	001D
1	OFF		1	OFF	
2	C1+2,C2+3		2	C1+3,C2+3	
3	C1+1,C2+3		3	C1+1,C2+3	
4	C1+1+2,C2+3		4	C1+1+3,C2+1+3	
POSITION	CIRCUIT	002	POSITION	CIRCUIT	002D
1(INITIAL)开闭	OFF		1(INITIAL)开闭	OFF	
2	C1+1,C2+3		2	C1+1,C2+3	
3	C1+1+2,C2+3		3	C1+1+3,C2+3	
4	C1+2		4	C1+3	
POSITION	CIRCUIT	006	POSITION	CIRCUIT	006D
1	OFF		1	OFF	
2	C1+2		2	C1+3	
3	C1+1,C2+3		3	C1+1,C2+3	
4	C1+1+2,C2+3		4	C1+1+3,C2+1+3	
POSITION	CIRCUIT	006A	POSITION	CIRCUIT	006A-D
1	OFF		1	OFF	
2	C1+1		2	C1+1	
3	C1+1,C2+3		3	C1+1,C2+3	
4	C1+1+2,C2+3		4	C1+1+3,C2+1+3	
POSITION	CIRCUIT	008	POSITION	CIRCUIT	008D
1	OFF		1	OFF	
2	C1+2		2	C1+3	
3	C1+1		3	C1+1	
4	C1+1+2,C2+3		4	C1+1+3,C2+1+3	
POSITION	CIRCUIT	010	POSITION	CIRCUIT	010D
1	C1+1+2,C2+3		1	C1+1+3,C2+1+3	
2	C1+1,C2+3		2	C1+1,C2+3	
3	C1+1+2		3	C1+1+3	
4	OFF		4	OFF	
POSITION	CIRCUIT	011	POSITION	CIRCUIT	011D
1	OFF		1	OFF	
2	C1+1		2	C1+1	
3	C1+1+2		3	C1+1+3	
4	C1+1+2,C2+3		4	C1+1+3,C2+1+3	
POSITION	CIRCUIT	012	POSITION	CIRCUIT	012D
1	OFF		1	OFF	
2	C1+2		2	C2+3	
3	C1+1,C2+3		3	C1+1,C2+3	
4	C1+1+2,C2+3		4	C1+1+3,C2+1+3	

XN-14 系列滑动开关

XN-14 Series Slide Switch



技术性能参数 SPECIFICATION

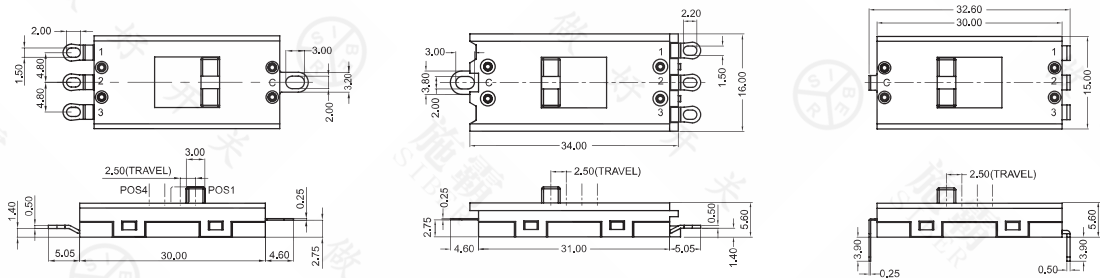
接触电阻(初始值) Contact Resistance	≤ 30mΩ
绝缘电阻(常态) Insulation Resistance	≥ 100MΩ
耐压(常态) Dielectric Strength	1500V
电气寿命(次) Electronic Life(cycles)	≥ 10000 次
电气额定值 Max. Rating Current & Voltage	
CB CQC TÜV	10(2)A 125/250VAC T85 μ 1E4 15(2)A 125/250VAC T105 μ 1E4
UL US	10(2)A 250VAC T85 μ 1E4 15A GP 125VAC T85 μ 1E4
CCC PSB	15(2)A 125VAC T105

型号命名规则 HOW TO ORDER

XN-14 - 1 - 001 - 10 - 1 - S - S - 1

Series 系列号	Housing Type 外形尺寸	Circuit 电路	Rating 电流	Knob Type 拨块规格	Terminal Type 弹片规格	Terminal Type 端子规格	Code 内部识别码
1		001 002 003 004 005 006 007 008 009 010 011 More	10 15 8	1	S S1 P	S SS S1 S2 P	1 2

尺寸图 SIZE(mm)



最终产品尺寸以规格书为准

Circuit001 1 OFF 2 C+3 3 C+2 4 C+1+3	Circuit002 1 OFF 2 C+2 3 C+1+2+3 4 C+3	Circuit003 1 OFF 2 C+2 3 C+1+3 4 C+1	Circuit004 1 OFF 2 C+1 3 C+2 4 C+1+2+3	Circuit005 1 C+1+2+3 2 C+2+3 3 C+3 4 OFF	Circuit006 1 OFF 2 C+1 3 C+1+2 4 C+1+2+3	Circuit007 1 OFF 2 C+2 3 C+1+3 4 C+1+2+3	Circuit008 1 OFF 2 C+1 3 C+2 4 C+2+3	Circuit009 1 OFF 2 C+2+3 3 C+1+3 4 C+1+2+3	Circuit010 1 OFF 2 C+1 3 C+1+2 4 C+1+3	Circuit011 1 OFF 2 C+3 3 C+2 4 C+1
Circuit012 1 C+1+2+3 2 C+2 3 C+3 4 OFF	Circuit013 1 OFF 2 C+1+2 3 C+1+2+3 4 C+1	Circuit014 1 OFF 2 OFF 3 C+1+2 4 C+1+2+3	Circuit015 1 C+2 2 C+1+2+3 3 C+1 4 OFF	Circuit016 1 OFF 2 C+2+3 3 C+1+3 4 C+3	Circuit017 1 C+1+2+3 2 C+1+3 3 C+2 4 OFF	Circuit018 1 OFF 2 C+1 3 C+1+2+3 4 C+1+3	Circuit019 1 OFF 2 C+1+3 3 C+1+2+3 4 C+2	Circuit020 1 OFF 2 C+1+3 3 C+1+2+3 4 C+2+3	Circuit301 1 C+1+3 2 C+2 3 C+1 4 OFF	Circuit311 1 OFF 2 C+1 3 C+2 4 C+3

※ 可根据客户需求定制电路功能



施霸
SIBER

XN-14 系列滑动开关

XN-14 Series Slide Switch



技术性能参数 SPECIFICATION

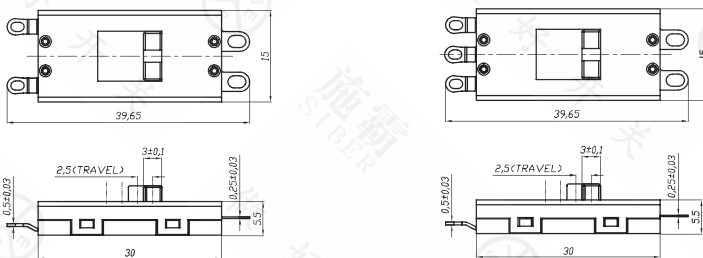
接触电阻(初始值) Contact Resistance	≤ 30mΩ
绝缘电阻(常态) Insulation Resistance	≥ 100MΩ
耐压(常态) Dielectric Strength	1500V
电气寿命(次) Electronic Life(cycles)	≥ 10000 次
电气额定值 Max. Rating Current & Voltage	
CB CQC TÜV	10(2)A 125/250VAC T85 μ 1E4 15(2)A 125/250VAC T105 μ 1E4
	10(2)A 250VAC T85 μ 1E4 15A GP 125VAC T85 μ 1E4
CEC PS E	15(2)A 125VAC T105

型号命名规则 HOW TO ORDER

XN-14 - 1 - 001D - 10 - 1 - S - S - 1

Series 系列号	Housing Type 外形尺寸	Circuit 电路	Rating 电流	Knob Type 拨块规格	Terminal Type 弹片规格	Terminal Type 端子规格	Code 内部识别码
XN-14	1	001D	10	1	S	S	1
	2	002D	15		S1	SS	2
	3	003D	8		P	P	
		004D					
		005D					
		006D					
		007D					
		008D					
		009D					
		010D					
		011D					
		More					

尺寸图 SIZE(mm)



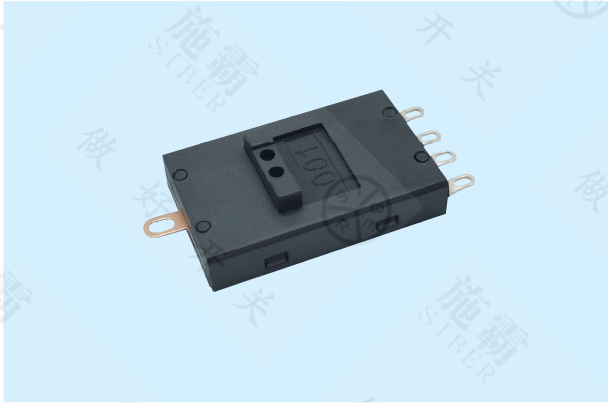
最终产品尺寸以规格书为准

Circuit 001D	Circuit 002D	Circuit 003D	Circuit 004D	Circuit 005D	Circuit 006D	Circuit 007D	Circuit 008D	Circuit 009D	Circuit 010D	Circuit 011D	Circuit 012D	Circuit 015D
1 OFF	1 OFF	1 OFF	1 OFF	1 C1+1, C2+2+3	1 OFF	1 OFF	1 OFF	1 OFF	1 OFF	1 C1+1, C2+3	1 C1+1, C2+3	1 OFF
2 C2+3	2 C2+2	2 C2+2	2 C1+1	2 C2+2+3	2 C1+1	2 C2+2	2 C2+3	2 C2+2+3	2 C1+1	2 C1+1, C2+3	2 C2+2+3	2 C2+2
3 C2+2	3 C1+1, C2+2+3	3 C1+1, C2+3	3 C2+2	3 C2+3	3 C1+1, C2+2	3 C1+1, C2+3	3 C2+2	3 C1+1, C2+3	3 C2+2	3 C2+3	3 C2+3	3 C1+1, C2+2+3
4 C1+1, C2+3	4 C2+3	4 C1+1	4 C1+1, C2+2+3	4 OFF	4 C1+1, C2+2+3	4 C1+1, C2+2+3	4 C1+1, C2+2+3	4 C1+1, C2+2+3	4 C2+3	4 OFF	4 OFF	4 C1+1
Circuit 001A	Circuit 002A	Circuit 003A	Circuit 004A	Circuit 005A	Circuit 006A	Circuit 007A	Circuit 008A	Circuit 009A*	Circuit 010A	Circuit 011A	Circuit 012A	Circuit 015A
1 OFF	1 OFF	1 OFF	1 OFF	1 C1+1, C2+1+3	1 OFF	1 OFF	1 OFF	1 OFF	1 OFF	1 C1+1, C2+3	1 C1+1, C2+3	1 OFF
2 C2+3	2 C2+1	2 C2+1	2 C1+1	2 C2+1+3	2 C1+1	2 C2+1	2 C2+3	2 C2+1+3	2 C1+1	2 C2+1	2 C2+1+3	2 C2+1
3 C2+1	3 C1+1, C2+1+3	3 C1+1, C2+3	3 C2+1	3 C2+3	3 C1+1, C2+1	3 C1+1, C2+3	3 C2+1	3 C1+1, C2+3	3 C2+1	3 C2+3	3 C2+3	3 C1+1, C2+1+3
4 C1+1, C2+3	4 C2+3	4 C1+1	4 C1+1, C2+1+3	4 OFF	4 C1+1, C2+1+3	4 C1+1, C2+1+3	4 C1+1, C2+1+3	4 C1+1, C2+1+3	4 C2+3	4 OFF	4 OFF	4 C1+1

※ 可根据客户需求定制电路功能

XN-14 系列滑动开关

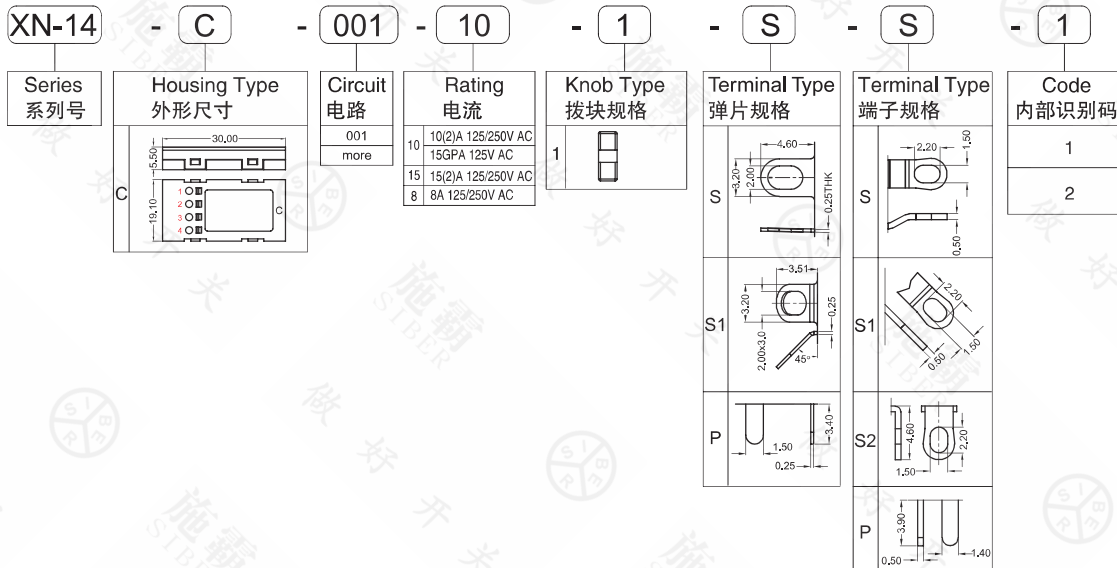
XN-14 Series Slide Switch



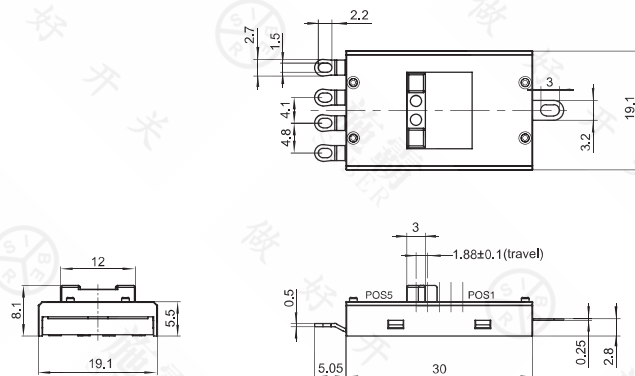
技术性能参数 SPECIFICATION

接触电阻(初始值) Contact Resistance	≤ 50mΩ
绝缘电阻(常态) Insulation Resistance	≥ 100MΩ
耐压(常态) Dielectric Strength	1500VAC 1min
电气寿命(次) Electronic Life(cycles)	≥ 10000 次
电气额定值 Max. Rating Current & Voltage	
CB CQC TUV	10(2)A 250VAC T85 μ 1E4
cULus	15A GP 125VAC T85 μ 1E4

型号命名规则 HOW TO ORDER



尺寸图 SIZE(mm)



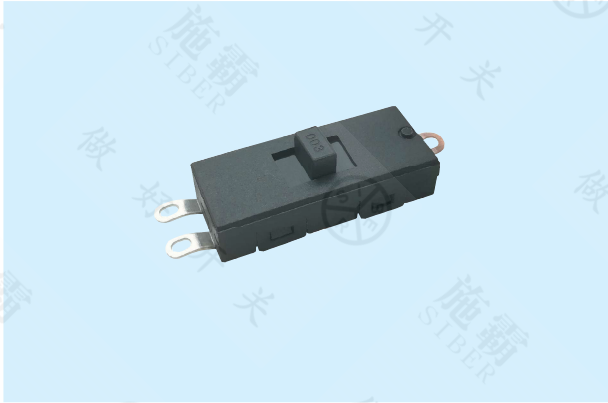
最终产品尺寸以规格书为准

位置 POSITION	电路 CIRCUIT
1(INITIAL) 起始	OFF
2	C+1
3	C+2+3
4	C+1+3+4

※ 可根据客户需求定制电路功能

XN-14B 系列滑动开关

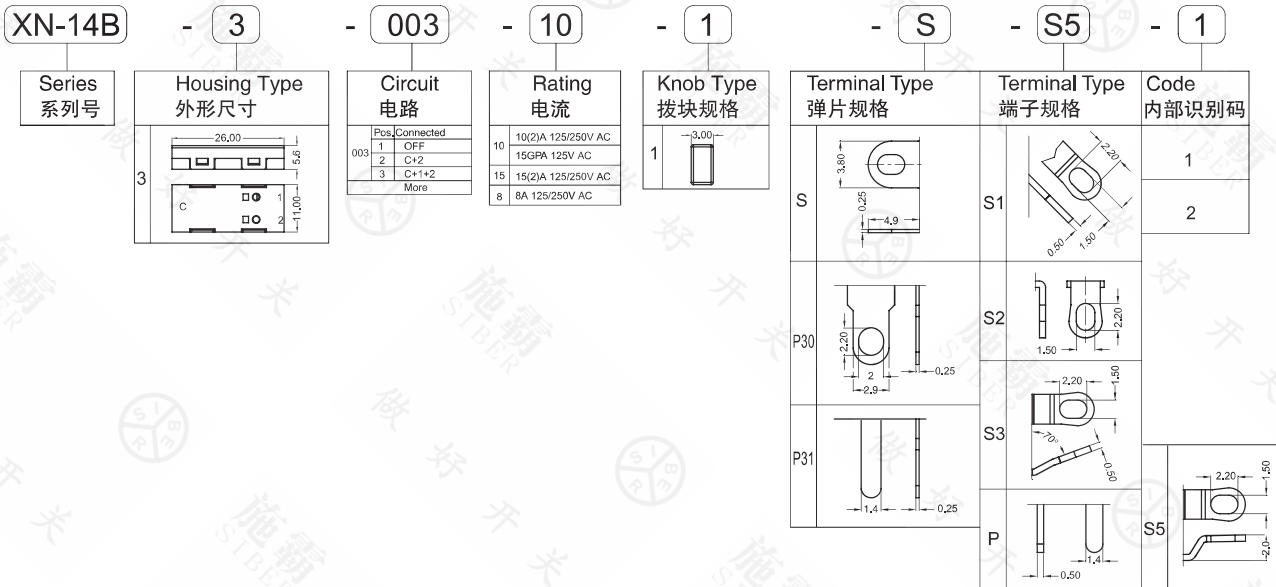
XN-14B Series Slide Switch



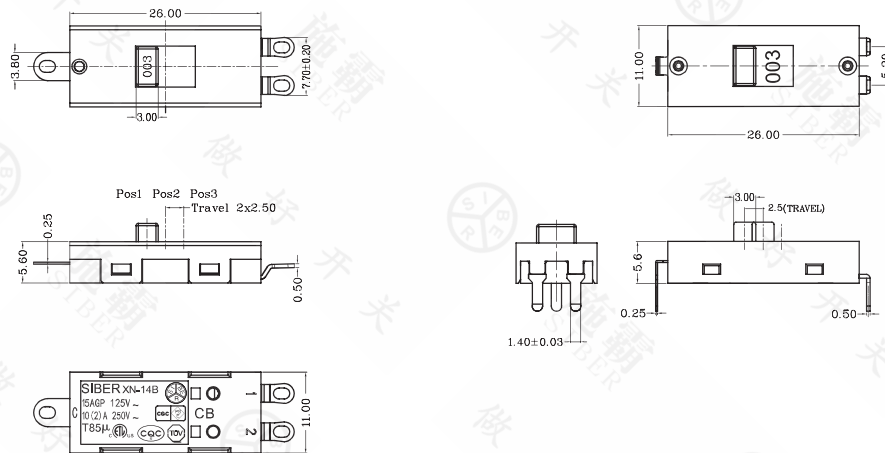
技术性能参数 SPECIFICATION

接触电阻(初始值) Contact Resistance	≤ 30mΩ
绝缘电阻(常态) Insulation Resistance	≥ 100MΩ
耐压(常态) Dielectric Strength	1500V
电气寿命(次) Electronic Life(cycles)	≥ 10000 次
电气额定值 Max. Rating Current & Voltage	
	10(2)A 125/250VAC T85 μ 1E4 15(2)A 125/250VAC T105 μ 1E4
	10(2)A 250VAC T85 μ 1E4 15A GP 125VAC T85 μ 1E4
	15(2)A 125VAC T105

型号命名规则 HOW TO ORDER



尺寸图 SIZE(mm)



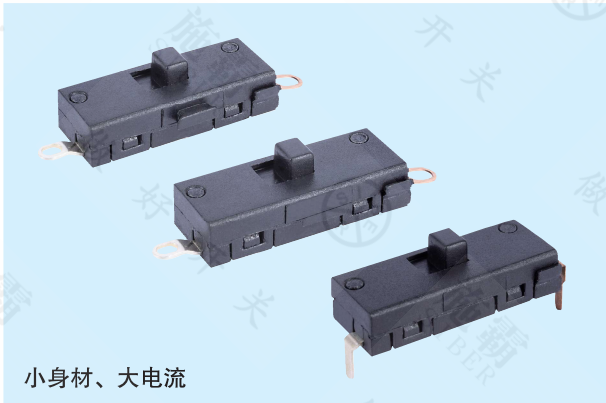
最终产品尺寸以规格书为准



施霸
SIBER

XN-14BX 系列滑动开关

XN-14BX Series Slide Switch



小身材、大电流

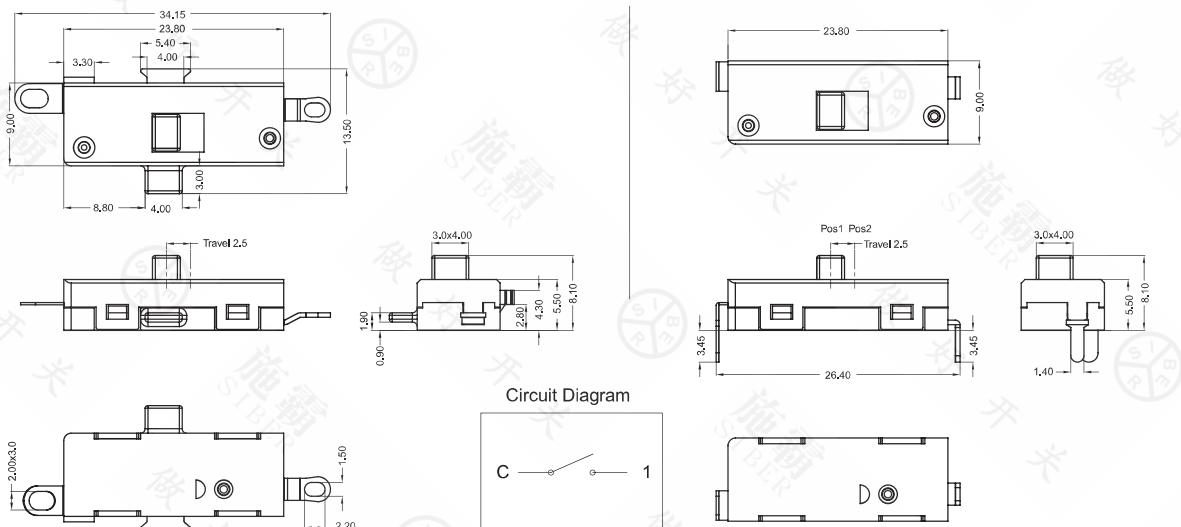
技术性能参数 SPECIFICATION

接触电阻(初始值) Contact Resistance	≤ 30mΩ
绝缘电阻(常态) Insulation Resistance	≥ 100MΩ
耐压(常态) Dielectric Strength	1500V
电气寿命(次) Electronic Life(cycles)	≥ 10000 次
电气额定值 Max. Rating Current & Voltage	
	10(2)A 125/250VAC T85 μ 1E4 13(2)A GP 125/250VAC T85 μ 1E4
	10(2)A 250VAC T85 μ 1E4 15A GP 125VAC T85 μ 1E4
	13(2)A 125VAC T105 μ 1E4

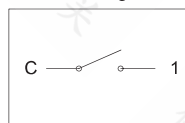
型号命名规则 HOW TO ORDER

XN-14B	X	- 2	-	007	-	10	-	1	-	S	-	S	-	F400	-	1																							
Series 系列号	Housing Type 外形尺寸	Circuit 电路	Rating 电流	Knob Type 拨块规格	Terminal Type 弹片规格	Terminal Type 端子规格	Operating Force 操作力	Code 内部识别码																															
		<table border="1"> <tr><th>Pos.</th><th>Connected</th></tr> <tr><td>1</td><td>OFF</td></tr> <tr><td>2</td><td>C+1</td></tr> </table>	Pos.	Connected	1	OFF	2	C+1	<table border="1"> <tr><td>10</td><td>10(2)A 125/250V AC</td></tr> <tr><td>15</td><td>15GPA 125V AC</td></tr> <tr><td>13</td><td>13(2)A 125/250V AC</td></tr> <tr><td>8</td><td>8(2)A 125/250V AC</td></tr> </table>	10	10(2)A 125/250V AC	15	15GPA 125V AC	13	13(2)A 125/250V AC	8	8(2)A 125/250V AC	<table border="1"> <tr><td>1</td><td>3.00, 4.00</td></tr> <tr><td>2</td><td>3.00, 4.00</td></tr> </table>	1	3.00, 4.00	2	3.00, 4.00			<table border="1"> <tr><td>250g</td></tr> <tr><td>400g</td></tr> <tr><td>700g</td></tr> </table>	250g	400g	700g	<table border="1"> <tr><td>1</td></tr> <tr><td>2</td></tr> </table>	1	2								
Pos.	Connected																																						
1	OFF																																						
2	C+1																																						
10	10(2)A 125/250V AC																																						
15	15GPA 125V AC																																						
13	13(2)A 125/250V AC																																						
8	8(2)A 125/250V AC																																						
1	3.00, 4.00																																						
2	3.00, 4.00																																						
250g																																							
400g																																							
700g																																							
1																																							
2																																							

尺寸图 SIZE(mm)



Circuit Diagram



最终产品尺寸以规格书为准

XN-14BX 系列滑动开关

XN-14BX Series Slide Switch



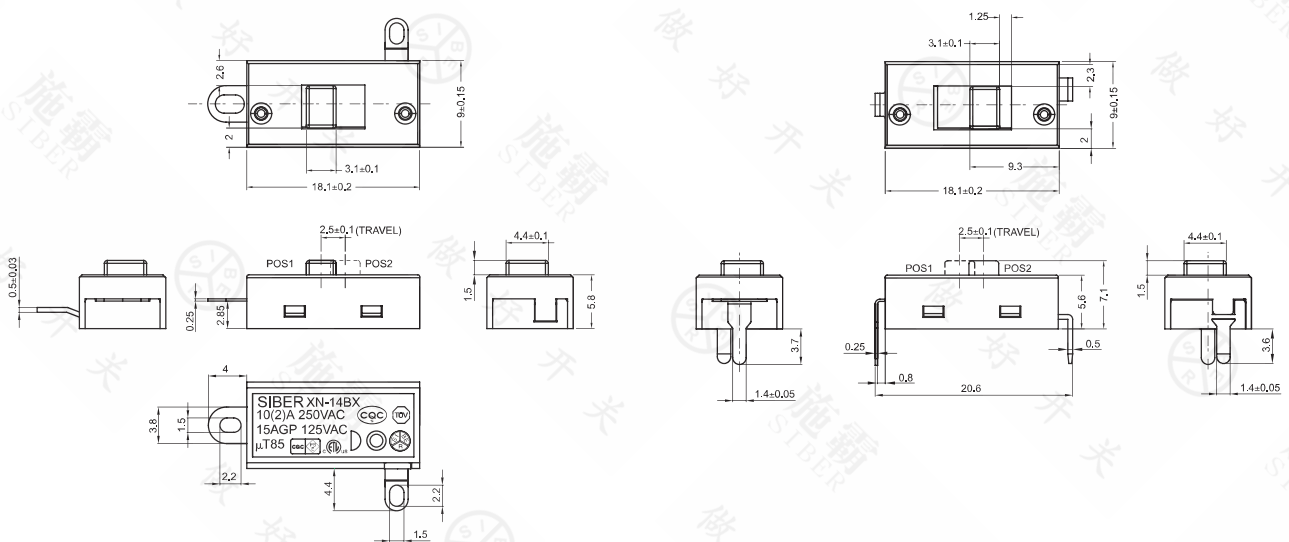
技术性能参数 SPECIFICATION

接触电阻(初始值) Contact Resistance	≤ 30mΩ
绝缘电阻(常态) Insulation Resistance	≥ 100MΩ
耐压(常态) Dielectric Strength	1500V
电气寿命(次) Electronic Life(cycles)	≥ 10000 次
电气额定值 Max. Rating Current & Voltage	
	10(2)A 125/250VAC T85 μ 1E4 13(2)A GP 125/250VAC T85 μ 1E4
	10(2)A 250VAC T85 μ 1E4 15A GP 125VAC T85 μ 1E4
	13(2)A 125VAC T105 μ 1E4

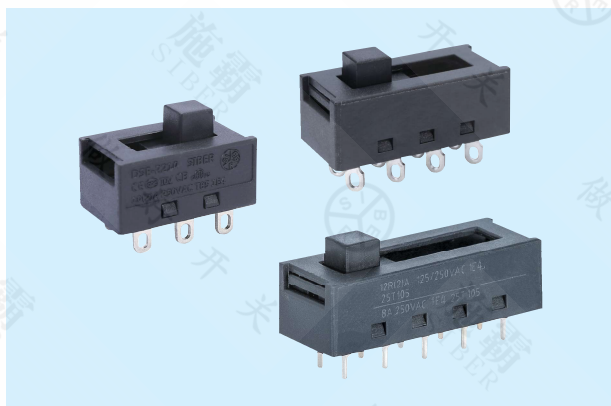
型号命名规则 HOW TO ORDER

XN-14B	X	3	-	007	-	10	-	2	-	S	-	S	-	F400	-	2																																					
Series 系列号	Housing Type 外形尺寸	Circuit 电路	Rating 电流	Knob Type 拨块规格	Terminal Type 弹片规格	Terminal Type 端子规格	Operating Force 操作力	Code 内部识别码																																													
		<table border="1"> <tr><td>Pos.</td><td>Connected</td></tr> <tr><td>007</td><td>1 C+1</td></tr> <tr><td></td><td>2 OFF</td></tr> <tr><td>002</td><td>1 OFF</td></tr> <tr><td></td><td>2 C+1</td></tr> </table>	Pos.	Connected	007	1 C+1		2 OFF	002	1 OFF		2 C+1	<table border="1"> <tr><td>10</td><td>10(2)A 125/250V AC</td></tr> <tr><td></td><td>15GPA 125V AC</td></tr> <tr><td>13</td><td>13(2)A 125/250V AC</td></tr> <tr><td>15</td><td>全镀触点</td></tr> </table>	10	10(2)A 125/250V AC		15GPA 125V AC	13	13(2)A 125/250V AC	15	全镀触点	<table border="1"> <tr><td>2</td><td></td></tr> <tr><td>3</td><td></td></tr> </table>	2		3		<table border="1"> <tr><td>S</td><td></td></tr> <tr><td>P</td><td></td></tr> </table>	S		P		<table border="1"> <tr><td>S</td><td></td></tr> <tr><td>S2</td><td></td></tr> <tr><td>P</td><td></td></tr> </table>	S		S2		P		<table border="1"> <tr><td>250g</td></tr> <tr><td>400g</td></tr> <tr><td>700g</td></tr> </table>	250g	400g	700g	<table border="1"> <tr><td>1</td></tr> <tr><td>2</td></tr> </table>	1	2								
Pos.	Connected																																																				
007	1 C+1																																																				
	2 OFF																																																				
002	1 OFF																																																				
	2 C+1																																																				
10	10(2)A 125/250V AC																																																				
	15GPA 125V AC																																																				
13	13(2)A 125/250V AC																																																				
15	全镀触点																																																				
2																																																					
3																																																					
S																																																					
P																																																					
S																																																					
S2																																																					
P																																																					
250g																																																					
400g																																																					
700g																																																					
1																																																					
2																																																					

尺寸图 SIZE(mm)



最终产品尺寸以规格书为准



技术性能参数 SPECIFICATION

接触电阻(初始值) Contact Resistance	$\leq 30m\Omega$
绝缘电阻(常态) Insulation Resistance	$\geq 100M\Omega$
耐压(常态) Dielectric Strength	1500V
电气寿命(次) Electronic Life(cycles)	≥ 10000 次
电气额定值 Max. Rating Current & Voltage	8A 125/250VAC 10(2)A 125/250VAC 10A GP 125/250VAC 15A GP 125VAC



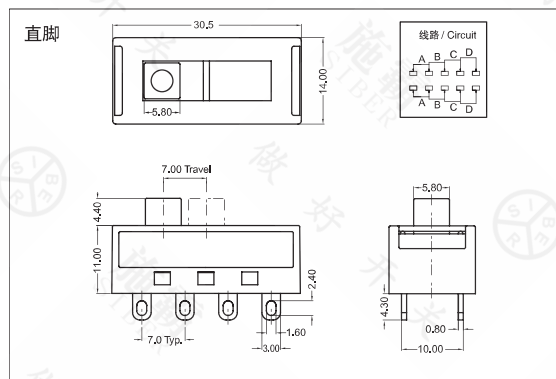
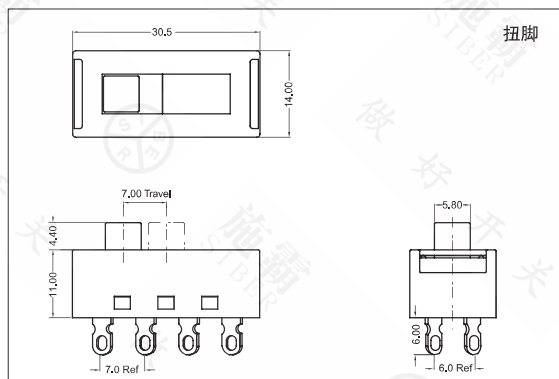
符合 IEC61058 和 UL61058 标准 Meet the IEC61058 & UL61058 standard

型号命名规则 HOW TO ORDER

DSE	- 2210	- A	- 15	- A	- A	- 30	- 1
Series 系列号	Function 功能	Housing Type 外形尺寸	Rating 电流	Terminal Type 端子规格	Knob Type 拔块规格	Terminal Angle 扭脚角度	Code 内部识别码
二档 三档 四档	2210 2310 2410	A 二档 B 三档 C 四档 D 二档 E 三档	15 10(2)A 250V AC 15A GP 125V AC 10 10A 250V AC	A B C E F G	A B C	0 0° 30 30° 45 45°	空 1

尺寸图 SIZE(mm)

DSE series



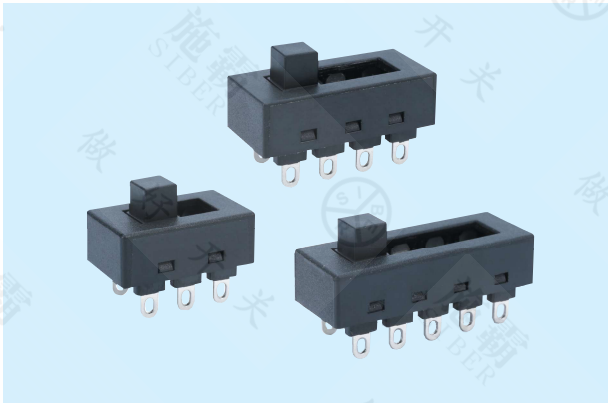
最终产品尺寸以规格书为准

DSE-S 系列滑动开关

DSE-S Series Slide Switch



施霸
SIBER



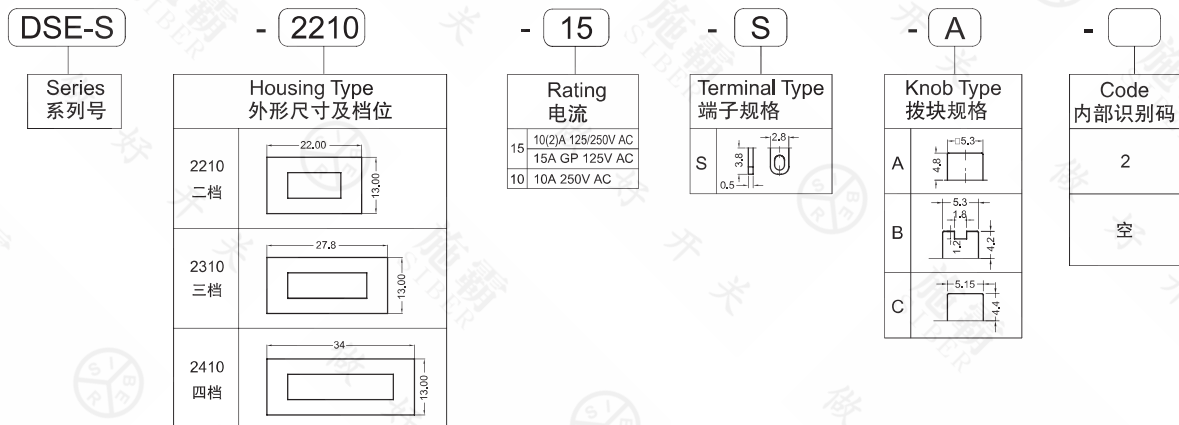
技术性能参数 SPECIFICATION

接触电阻(初始值) Contact Resistance	≤ 30mΩ
绝缘电阻(常态) Insulation Resistance	≥ 100MΩ
耐压(常态) Dielectric Strength	1500V
电气寿命(次) Electronic Life(cycles)	≥ 10000 次
电气额定值 Max. Rating Current & Voltage	8A 125/250VAC 10(2)A 125/250VAC 10A GP 125/250VAC 15A GP 125VAC

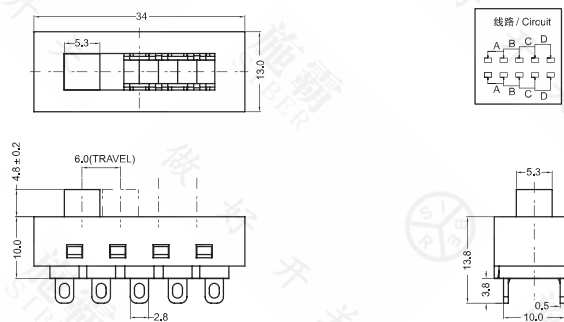


符合 IEC61058 和 UL61058 标准 Meet the IEC61058 & UL61058 standard

型号命名规则 HOW TO ORDER



尺寸图 SIZE(mm)



最终产品尺寸以规格书为准



施霸
SIBER

SB5-7 系列打蛋器开关

SB5-7 Series Slide Switch



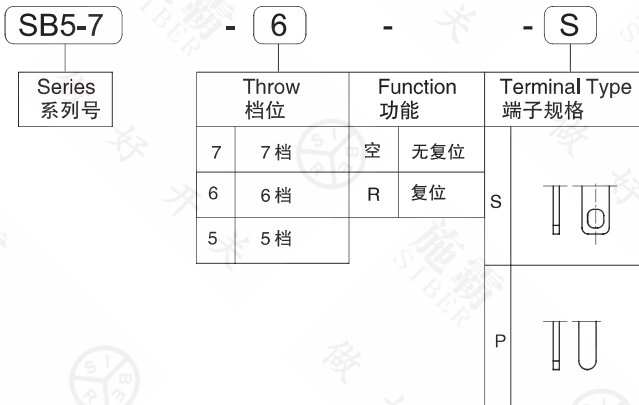
打蛋器开关

技术性能参数 SPECIFICATION

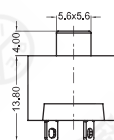
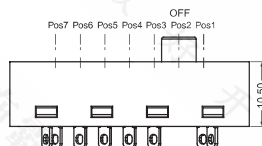
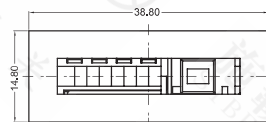
接触电阻(初始值) Contact Resistance	≤ 30mΩ
绝缘电阻(常态) Insulation Resistance	≥ 100MΩ
耐压(常态) Dielectric Strength	1500V
电气寿命(次) Electronic Life(cycles)	≥ 10000 次
电气额定值 Max. Rating Current & Voltage	5A 125/250VAC T125 3A 125/250VAC T125

CB

型号命名规则 HOW TO ORDER



尺寸图 SIZE(mm)



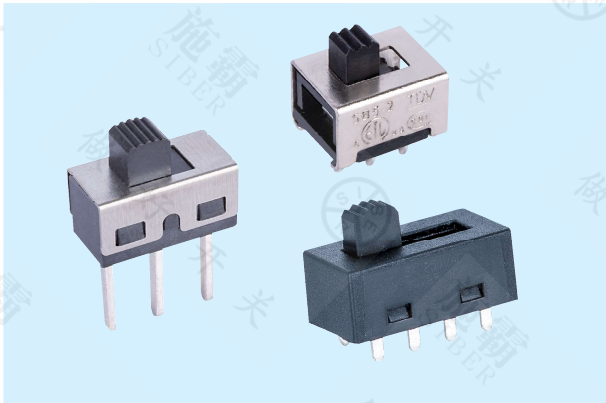
最终产品尺寸以规格书为准

SB5 系列滑动开关

SB5 Series Slide Switch



施霸
SIBER

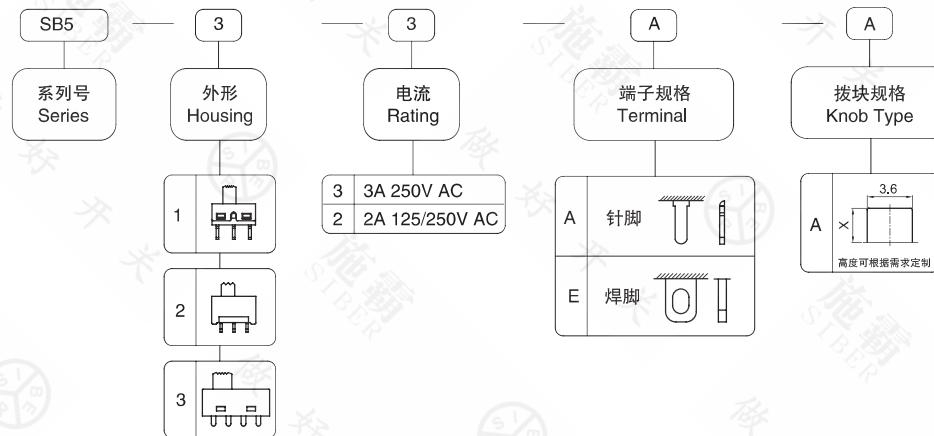


技术性能参数 SPECIFICATION

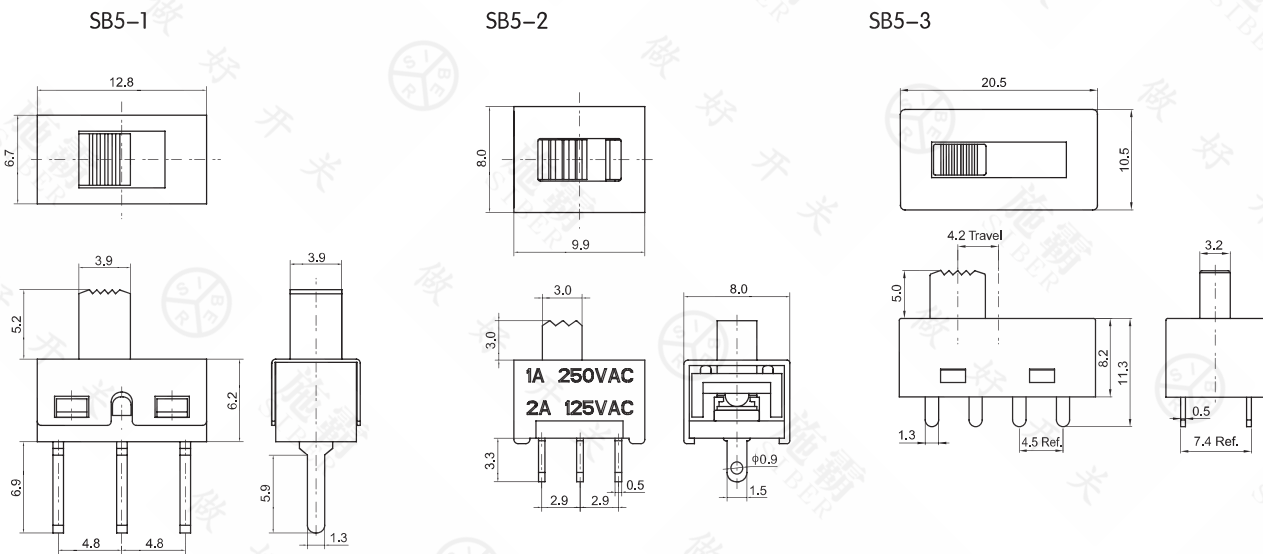
接触电阻(初始值) Contact Resistance	≤ 30mΩ
绝缘电阻(常态) Insulation Resistance	≥ 100MΩ
耐压(常态) Dielectric Strength	1000V
电气寿命(次) Electronic Life(cycles)	10,000cycles
工作环境温度 Operating temperature	-10°C~+70°C
电气额定值 Max. Rating Current & Voltage	2A 125/250VAC 3A 250VAC

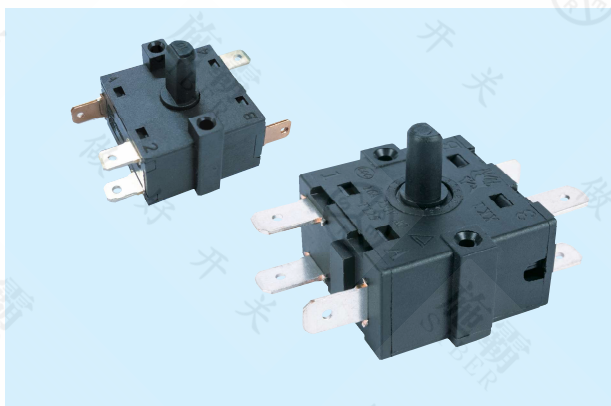


型号命名规则 HOW TO ORDER



尺寸图 SIZE(mm)





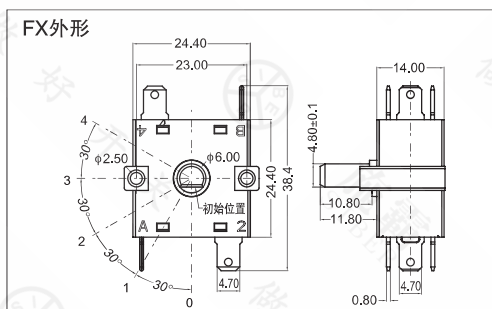
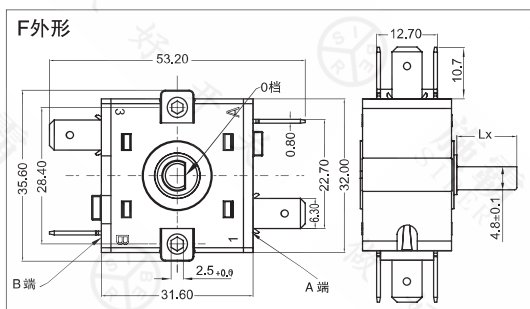
技术性能参数 SPECIFICATION

电气额定值 (阻性负载) Max. Rating Current & Voltage(Resistive Load)	10(4)A 125/250VAC T125 1E4
接触电阻 (初始值) Contact Resistance	≤30mΩ
绝缘电阻 (常态) Insulation Resistance	≥1,000MΩ
耐压 (常态) Dielectric Strength	1,500V
电气寿命 (次) Electronic Life(cycles)	10000次
工作环境温度 Operating temperature	T125
CB	10(4)A 125/250VAC T125 1E4

型号命名规则 HOW TO ORDER

SIB1	- F	- A	- 3	- 02	- L4	- A	- 30
系列号 Series	外形 Housing	极数 Pole	档位 Position	电路 Circuit	转轴类型 Shaft Type	端子 Terminal	旋转角度 Rotation Angle
	F G FX	A A端 B B端 AB AB端	2 3 4 5 6 7	01 02 03 04 05 06 07 08 ...	L1 L2 L3 L4 L5 ...	A B	30 30° 45 45° 60 60° 90 90° 可根据需求定制

尺寸图 SIZE(mm)

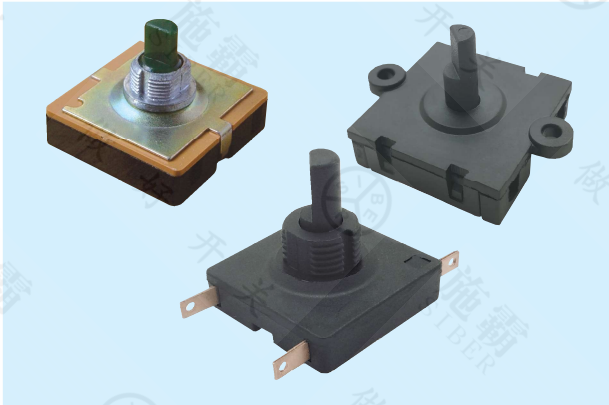


最终产品尺寸以规格书为准

2档	01 档位 0 1 A 1 B 3	02 档位 0 1 A 2 B 4	03 档位 0 1 A 2 B 3	04 档位 0 1 2 A 1 B 4	05 档位 0 1 2 3 A 1 B 4	06 档位 0 1 2 3 A 1 B 4
3档	01 档位 0 1 2 A 1 B 3	02 档位 0 1 2 A 2 B 4	03 档位 0 1 2 A 2 B 4	04 档位 0 1 2 3 A 1 B 4	可根据需求定制电路功能	
4档	01 档位 0 1 2 3 A 1 B 4	02 档位 0 1 2 3 A 2 B 4	03 档位 0 1 2 3 A 2 B 4	04 档位 0 1 2 3 A 2 B 4		
5档	01 档位 0 1 2 3 4 A 1 B 4	02 档位 0 1 2 3 4 A 2 B 4	03 档位 0 1 2 3 4 A 2 B 4	04 档位 0 1 2 3 4 A 2 B 4		

SIB2 系列旋转开关

SIB2 Series Rotary Switch

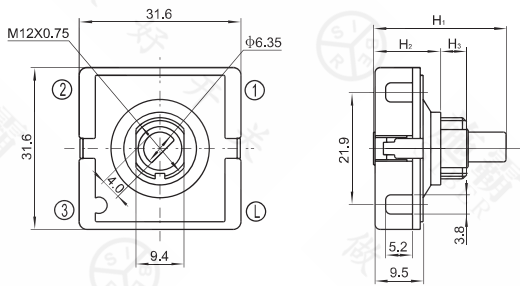


技术性能参数 SPECIFICATION

Rating 额定值	5A250VAC μ , T125, 10A 250VAC μ , T160
Function 功能	Single pole, 2/3/4 throw rotary switches
Operating Force 操作力	1.2-1.8kgf.cm
Connections 连接	Insert terminal
Approvals 认证	CQC, CB

外形及尺寸图 Overall & Dimensions(mm)

Mounting type: M12X0.75 Bush thread
安装方式: M12X0.75



	1	2	3
H ₁	24.2	26	24.2
H ₂	13.1	13.1	11.2
H ₃	3.6	5.2	4.8

Mounting type: 2-M3
安装方式: 2-M3

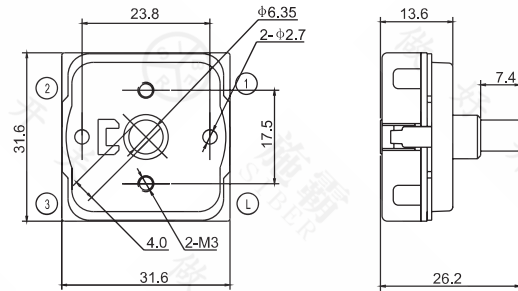


表1

序号	编号	旋转角度	档位	1档	2档	3档	4档	5档	备注
1	6	45°	4档	OFF	L-1,3	L-1,2	L-2,3	---	
2	6a	45°	4档	OFF	L-1	L-1,2	L-3	---	
3	6b	22.5°	4档	OFF	L-2	L-1,2	L-2,3	---	
4	6d	45°	3档	OFF	L-1,3	L-1,2	---	---	
5	6c	45°	2档	OFF	L-1,3	---	---	---	
6	6g	45°	2档	OFF	L-1,3	---	---	---	
7	6f	45°	4档	OFF	L-1	L-2	L-3	---	
8	6h	45°	3档	OFF	L-1	L-1,2	---	---	
9	6m	45°	2档	OFF	L-1	---	---	---	
10	6n	22.5°	4档	OFF	L-1	L-2	L-3	---	
11	6p	22.5°	4档	OFF	L-2	L-1,2	L-1,2,3	---	
12	6r	22.5°	4档	OFF	L-2	L-2,3	L-1,2,3	---	
13	6s	22.5°	4档	OFF	L-2	L-1,2	L-2,3	---	
14	6t	45°	3档	OFF	L-1	L-2	---	---	
15	6t1	45°	2档	L-1	L-2	---	---	---	
16	6v	45°	5档	OFF	L-1	L-2	L-3	OFF	
17	6x	22.5°	5档	OFF	L-1	L-2	L-3	OFF	
18	6-1	45°	4档	OFF	L-1,3	L-1,2	L-2,3	---	短枢杆, 轴套
19	6h-1	45°	3档	OFF	L-1	L-1,2	---	---	短枢杆, 轴套
20	611	18°	4档	OFF	L-2	L-1,2	L-2,3	---	开叉枢杆
21	6f-1	45°	4档	OFF	L-1	L-2	L-3	---	短枢杆, 轴套
22	624	45°	4档	L-1,3	OFF	L-2,3	L-1,2	---	

表2

序号	编号	旋转角度	档位	1档	2档	3档	4档	5档	备注
1	11	45°	4档	OFF	L-1,3	L-1,2	L-2,3	---	
2	11a	45°	4档	OFF	L-1	L-1,2	L-3	---	
3	11b	22.5°	4档	OFF	L-2	L-1,2	L-2,3	---	
4	11d	45°	3档	OFF	L-1,3	L-1,2	---	---	
5	11e	45°	2档	OFF	L-1,3	---	---	---	
6	11g	45°	2档	OFF	L-1,3	---	---	---	
7	11f	45°	4档	OFF	L-1	L-2	L-3	---	
8	11h	45°	3档	OFF	L-1	L-1,2	---	---	
9	11m	45°	2档	OFF	L-1	---	---	---	
10	11n	22.5°	4档	OFF	L-1	L-2	L-3	---	
11	11p	22.5°	4档	OFF	L-2	L-1,2	L-1,2,3	---	
12	11r	22.5°	4档	OFF	L-2	L-2,3	L-1,2,3	---	
13	11s	22.5°	4档	OFF	L-2	L-1,2	L-2,3	---	
14	11t	45°	3档	OFF	L-1	L-2	---	---	
15	11t1	45°	2档	L-1	L-2	---	---	---	
16	11v	45°	5档	OFF	L-1	L-2	L-3	OFF	
17	11x	22.5°	5档	OFF	L-1	L-2	L-3	OFF	
18	11h-1	45°	3档	OFF	L-1	L-1,2	---	---	
19	11f-1	45°	4档	OFF	L-1	L-2	L-3	---	
20	1110	22.5°	4档	L-1	L-2	L-2,3	L-1,2,3	---	
21	1115	45°	3档	L-1,3	L-2	L-2,3	---	---	
22	1117	45°	3档	OFF	L-3	L-1,2	---	---	
23	11p-1	22.5°	4档	OFF	L-2	L-1,2	L-1,2,3	---	
24	1118	22.5°	3档	OFF	L-1,3	L-1,2	---	---	
25	1120	18°	5档	OFF	L-2	L-1,2	L-2,3	L-1,2,3	



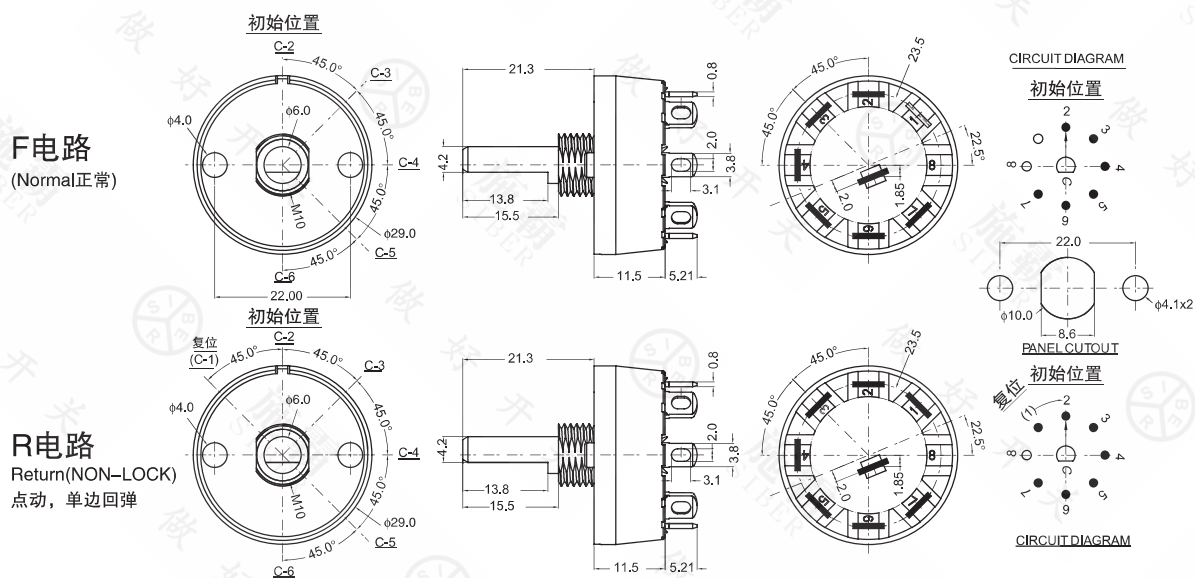
技术性能参数 SPECIFICATION

电气额定值 (阻性负载) Max. Rating Current & Voltage(Resistive Load)	10(4)A 125/250VAC T125 1E4
接触电阻 (初始值) Contact Resistance	≤ 30mΩ
绝缘电阻 (常态) Insulation Resistance	≥ 1,000MΩ
耐压 (常态) Dielectric Strength	1,500V
电气寿命 (次) Electronic Life(cycles)	10000次
工作环境温度 Operating temperature	T125
CB	10(4)A 125/250VAC T125 1E4

型号命名规则 HOW TO ORDER



尺寸图 SIZE(mm)



最终产品尺寸以规格书为准

SB1-18 系列电压转换开关

SB1-18 Voltage Selectors



施霸
SIBER



技术性能参数 SPECIFICATION

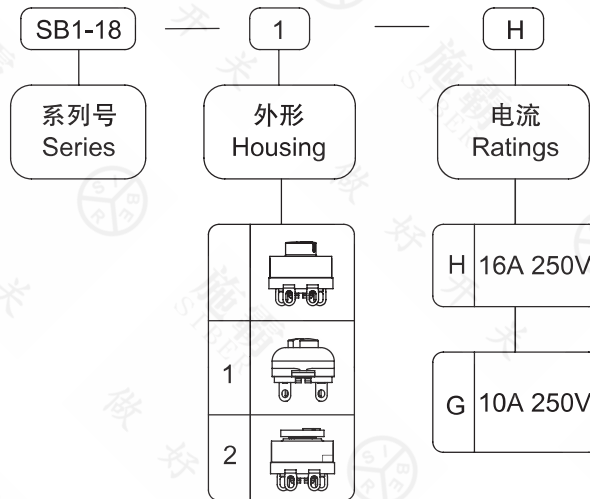
额定值 Rating

16A 125/250VAC 3E3
10A 125/250VAC 3E3

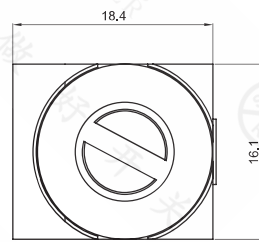
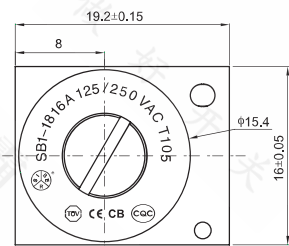
CB



型号命名规则 HOW TO ORDER

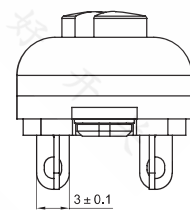
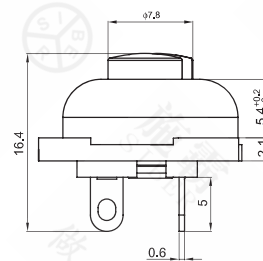
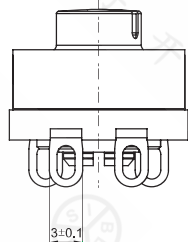
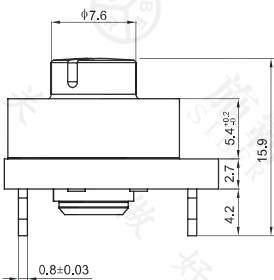


尺寸图 SIZE(mm)





电流电路 CURRENT CIRCUIT

POSITION	CIRCUIT
A	
B	




技术性能参数 SPECIFICATION

Rating 额定值	1A 125/250VAC 50/60Hz 25T85 μ 1E4
Function 功能	Single pole ON/OFF latched or momentary on
Operation Force 操作力	5-9N
Approvals 认证	CB  

型号命名规则 HOW TO ORDER
KAN-J5

 Series
系列号

- 1

 Function
功能

1	ON-OFF	自锁
2	ON-(OFF)	接断
3	OFF-(ON)	接通

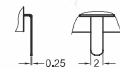
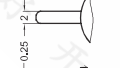
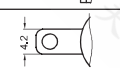
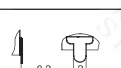
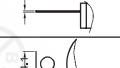


- 1

 Rating
电流

1 | 1A 125/250VAC



- A

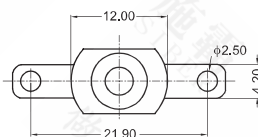
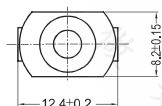
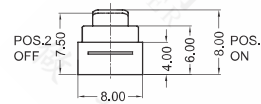
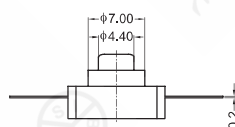
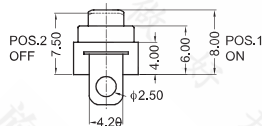
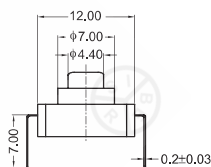
 Terminal Type
端子规格

A		
B		
E		AC 
F		AD 
K	

- 8

 Knob Type
拨块规格

8	
可定制	

尺寸图 SIZE(mm)


最终产品尺寸以规格书为准

KAN-J2 系列按钮开关

KAN-J2 Series Pushbutton Switch



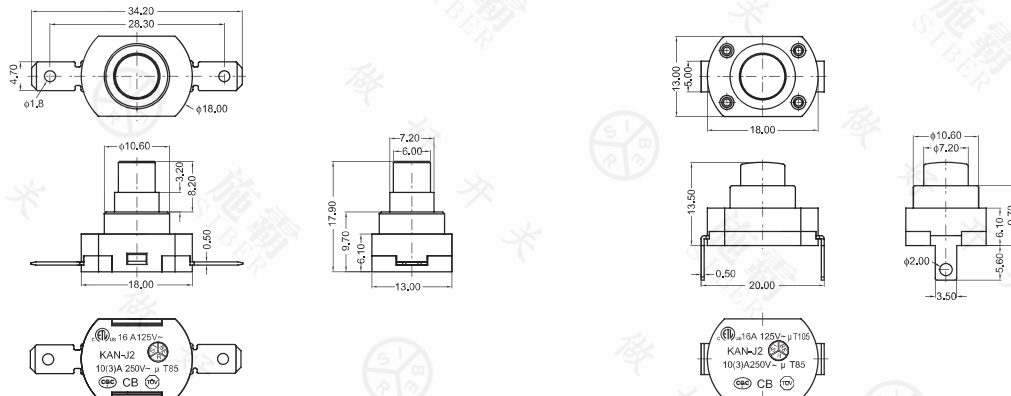
技术性能参数 SPECIFICATION

Rating 额定值	10(3)A250VAC T85,3A250VAC 16A125VAC T105,16A250VAC
Function 功能	Single pole on/off latched or momentary on
Operating Force 操作力	5.8N-8.6N
Connections 连接	4.7X0.5, 2.8X0.5, PCB, Soldering
Approvals 认证	CQC,TUV, ETL,CB

型号命名规则 HOW TO ORDER

Series 系列号	Housing Type 外形尺寸	Function 功能	Rating 电流	Terminal Type 端子规格	Knob Type 拨块规格
KAN-J2	(2)	- m	- 10	- A	- 13.5
	1	空 OFF-ON 默认功能 m OFF-(ON) 接通 T ON-OFF 锁定断电 Tm ON-(OFF) 按断	10 10(3)A 125/250V AC 16 16A 125V AC	A 0.50 4.70 3.50 4.20	13.5
2	2		16 16A 125/250V AC 5 5A 250V AC 3 3A 250V AC	B 0.50 4.75 5.00	14.1
				C 0.50 4.70 8.20	15.5
				E 0.50 5.00 4.30	17.9
			G 2.80	F 0.50 4.70 6.80	18.5
			H 0.50 4.70 6.80	D 0.50 4.70 6.80	

尺寸图 SIZE(mm)



最终产品尺寸以规格书为准

KAN-L5/L6 系列按钮开关

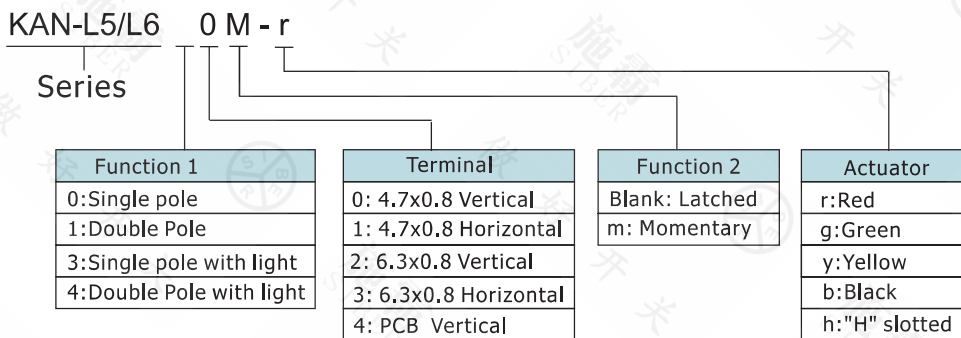
KAN-L5/L6 Series Pushbutton Switch



技术性能参数 SPECIFICATION

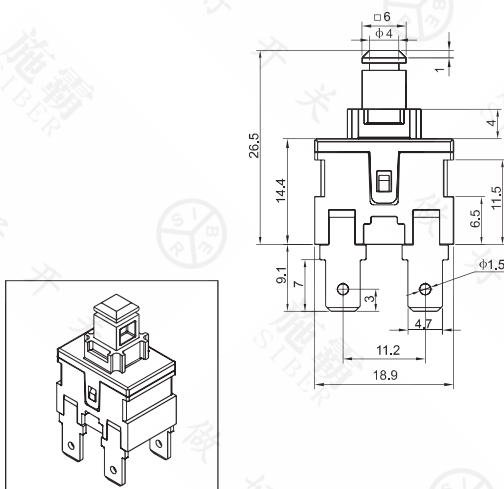
Rating 额定值	10(8)A250VAC T120, 16(4)A250VAC T105 10(8)A250VAC5E4 T105, 12(10)A250VAC T105 12(10)A250VAC5E4 T105, 12(12)A250VAC T105 15(15)A125VAC5E4, 3/4HP125-250VAC T105
Function 功能	Single and double pole on/off latched or momentary on
Operating Force 操作力	SP:7N, DP:10N
Connections 连接	4.7X0.8, 6.3X0.8, PCB, Soldering
Approvals 认证	CQC, CB, ETL

型号命名规则 HOW TO ORDER

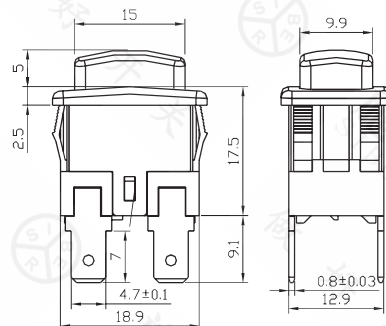


外形及尺寸图 Overall & Dimensions(mm)

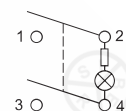
KAN-L5-10



KAN-L6-40-r(D)



CIRCUIT DIAGRAM:





施霸
SIBER

KAN-L7 系列按钮开关

KAN-L7 Series Pushbutton Switch



技术性能参数 SPECIFICATION

Rating额定值	10(8)A250VAC5E4 T105/55,12(10)A250VAC T125/55 16(4)A250VAC T125/55 16A125VAC,8A250VAC
Function功能	on/off latched or momentary on with or without lamp indicator
Operating Force操作力	SP:7N,DP:10N
Connections连接	4.7X0.8,PCB,Soldering
Approvals认证	CQC,TUV.

型号命名规则 HOW TO ORDER

KAN-L7-1 0 m-r

Series

Function 1
0: Single pole
1: Double Pole
3: Single pole with light
4: Double Pole with light

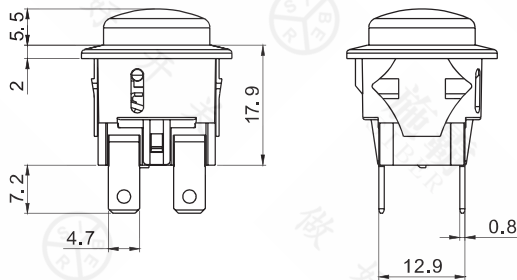
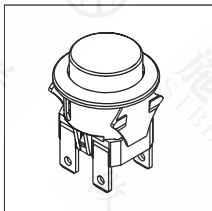
Terminal
0: 4.7x0.8 Vertical
1: 4.7x0.8 Horizontal
4: PCB Vertical

Function 2
Blank: Latched
m: Momentary

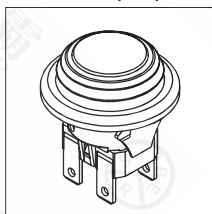
Actuator
r: Red
g: Green
y: Yellow
b: Black

外形及尺寸图 Overall & Dimensions(mm)

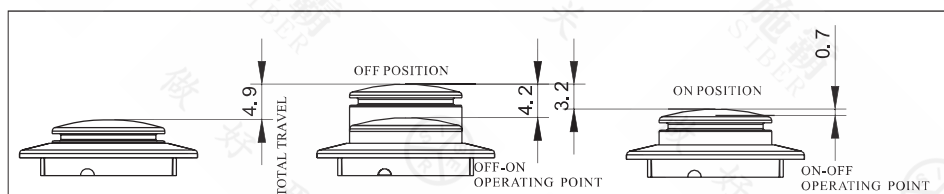
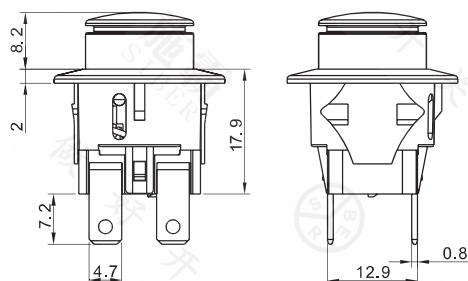
KAN-L7-40



KAN-L7-40(WP)



Waterproof IP65
防水按钮 IP65



KA6/KA7/KA22 系列按钮开关

KA6/KA7/KA22 Series Pushbutton Switch



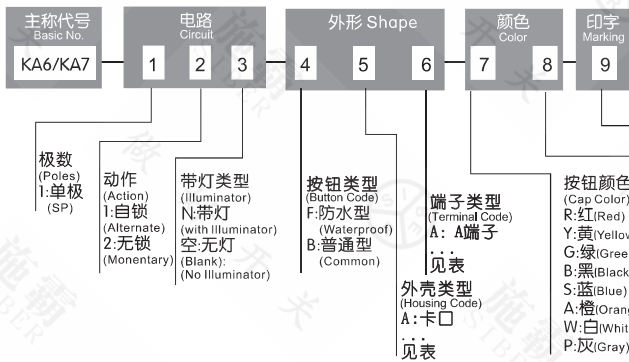
技术性能参数 SPECIFICATION

接触电阻(初始值) Contact Resistance	≤ 30mΩ
绝缘电阻(常态) Insulation Resistance	≥ 100MΩ
耐压(常态) Dielectric Strength	1,5000V
机械寿命(次) Mechanical Life(cycles)	50,000
电气寿命(次) Electronic Life(cycles)	10,000
工作环境温度 Operating Temperature	-25°C~+85°C
防护等级 IP code	IP40 / IP65
电气额定值 Max. Rating Current & Voltage	

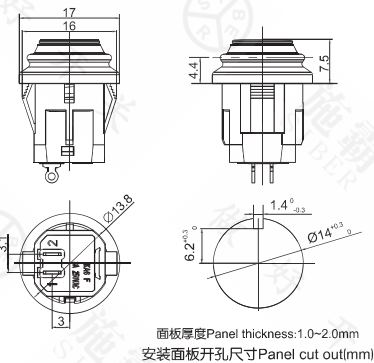


3A 250VAC 1A 250VAC

型号命名规则 HOW TO ORDER



尺寸图 SIZE(mm)

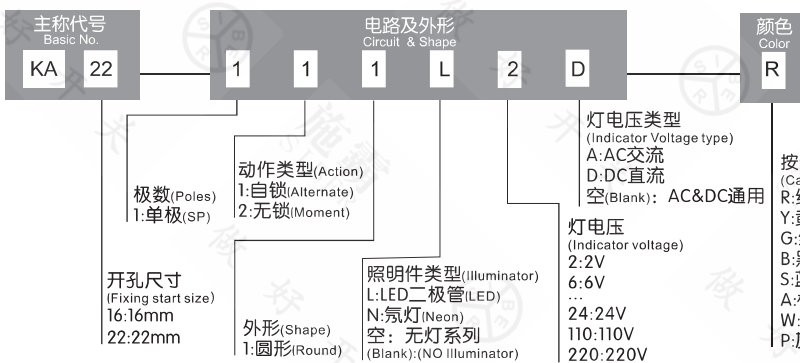


技术性能参数 SPECIFICATION

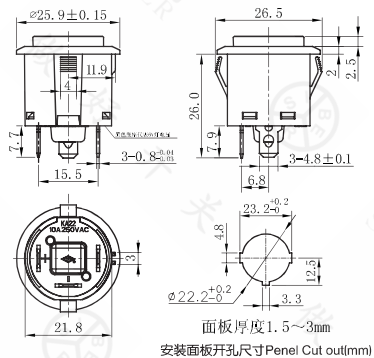
接触电阻(初始值) Contact Resistance	≤ 30mΩ
绝缘电阻(常态) Insulation Resistance	100MΩ
耐压(常态) Dielectric Strength	1,500V
电气寿命(次) Electronic Life(cycles)	≥ 10000 次
电气额定值 Max. Rating Current & Voltage	10A 250VAC



型号命名规则 HOW TO ORDER



尺寸图 SIZE(mm)



Http://www.siber.com.cn
Http://www.vemsi.net.cn



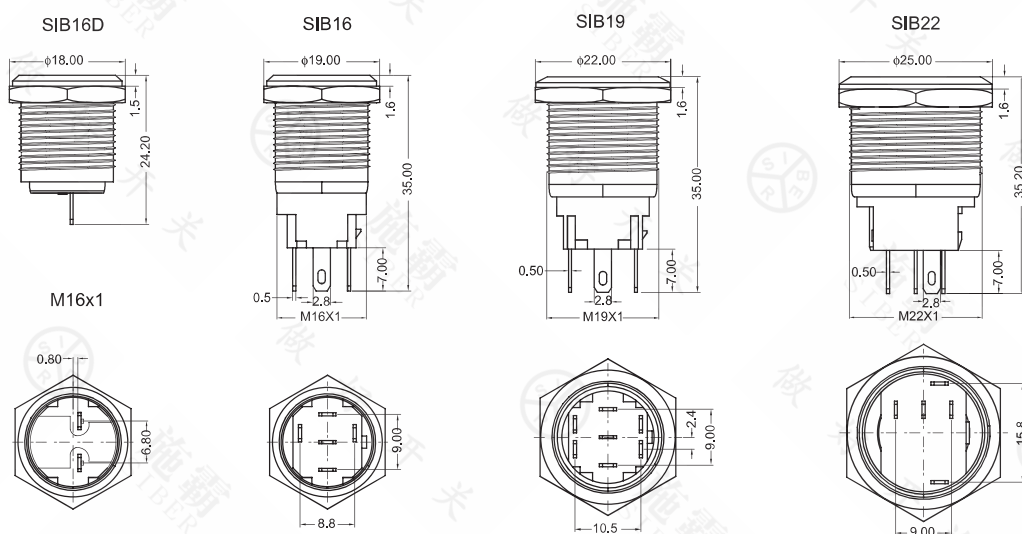
技术性能参数 SPECIFICATION

接触电阻(初始值) Contact Resistance	≤ 30mΩ
绝缘电阻(常态) Insulation Resistance	≥ 100MΩ
电气寿命(次) Electronic Life(cycles)	≥ 10000 次
工作环境温度 Operating Temperature	T105
电气额定值 Max. Rating Current & Voltage	
	5A 125/250VAC
	5A GP 125/277VAC

型号命名规则 HOW TO ORDER

系列号 Series	安装孔尺寸 Hole Size	头部形状 Head Shape	开关组合 Combination	功能类型 Function Type	发光类型 Emitting Type	发光颜色 Emitting Color	灯压 Light Volt	端子类型 Terminal Type	外壳材质 Shell Material
16	开孔16mm	F 平型	11 1NO 1NC	F 自复式	不带灯	R 红色 Red	DC2 24VDC	S 螺丝脚 Screw Terminal	B 黄铜 Brass
16D	开孔16mm短	H 高型	22 2NO 2NC	Z 自锁式	D 单点	G 绿色 Green	AC2 220VAC	J 焊接脚 J Pin Terminal	S 不锈钢 Stainless steel
19	开孔19mm				E 环形	O 橙色 Orange			A 铝合金氧化 Aluminum oxid
22	开孔22mm				DE 单点+环形	B 蓝色 Blue			
19D	开孔19mm短				* 电源符号	W 白色 White			
							

尺寸图 SIZE(mm)



最终产品尺寸以规格书为准

SIB22H 系列金属按钮开关

SIB22H Series Metal Pushbutton Switch



施霸
SIBER



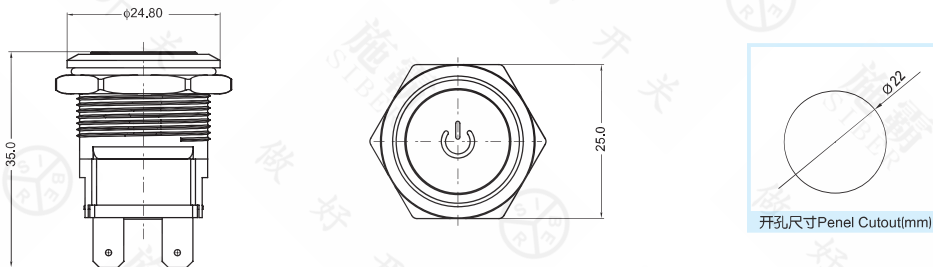
技术性能参数 SPECIFICATION

接触电阻(初始值) Contact Resistance	≤ 50mΩ
绝缘电阻(常态) Insulation Resistance	≥ 100MΩ
电气寿命(次) Electronic Life(cycles)	≥ 10000 次
电气额定值 Max. Rating Current & Voltage	
CB	16A 125/250VAC
	16A GP 125/277VAC

型号命名规则 HOW TO ORDER

SIB22H	—	1	F	D	R	AC2	S
系列号 Series	开关组合 Combination	功能类型 Function Type	发光类型 Emitting Type	发光颜色 Emitting Color	灯压 Light Volt	外壳材质 Shell Material	
1	1NO	F 自复式	不带灯	R 红色 Red	DC2 24VDC	B 黄铜 Brass	S 不锈钢 Stainless steel
2	2NO	Z 自锁式	D 单点	G 绿色 Green	AC2 220VAC		
			E 环形	O 橙色 Orange			
			DE 单点+环形	B 蓝色 Blue			
			* 电源符号	W 白色 White			
					

尺寸图 SIZE(mm)



最终产品尺寸以规格书为准

[Http://www.siber.com.cn](http://www.siber.com.cn)
[Http://www.vemsi.net.cn](http://www.vemsi.net.cn)



施霸
SIBER

RL5-1系列按钮开关

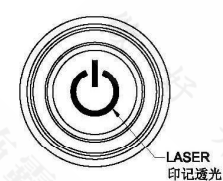
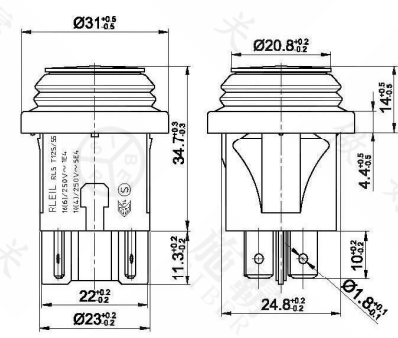
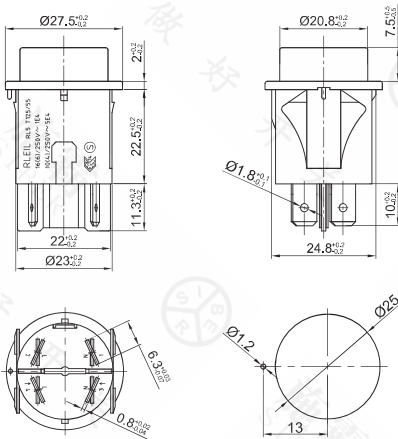
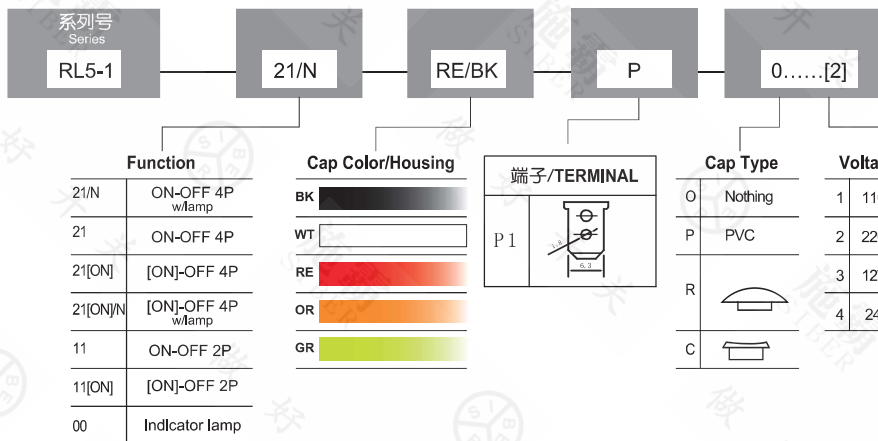
RL5-1 Series Pushbutton switch



技术性能参数 SPECIFICATION

接触电阻 (初始值) Contact Resistance	≤ 30mΩ
绝缘电阻 (常态) Insulation Resistance	≥ 100MΩ
耐压 (常态) Dielectric Strength	1,500V
电气寿命 (次) Electronic Life(cycles)	10,000
机械寿命 (次) Mechanical Life(cycles)	50,000
工作环境温度 Operating temperature	-20℃~+105℃
电气额定值Max. Rating Current & Voltage	
	16(6)A 250VAC T125/55 1E4
	16(4)A 250V~T125/55 5E4 16(6)A 250VAC T125/55 1E4
	16A 125VAC T105 3/4HP 250VAC T125 1E4

型号命名规则 HOW TO ORDER



Model:RL5-1(P)
橡胶罩防水 IP65
Waterproof IP65
按钮镀膜, 镭雕电源标记
LED 灯泡, 长寿命

按钮开关系列

Pushbutton Switch Series



施霸
SIBER

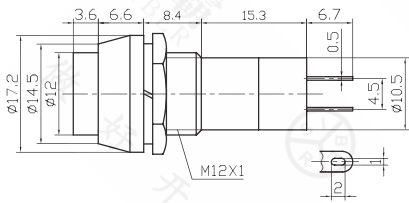


PBS-11

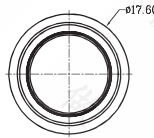
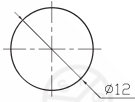
技术性能参数 SPECIFICATION

电气额定值 (阻性负载) Max. Rating Current & Voltage (Resistive load)	1A /250V AC
接触电阻 (初始值) Contact Resistance	≤30mΩ
绝缘电阻 (常态) Insulation Resistance	≥100MΩ
耐压 (常态) Dielectric Strength	1500V
电气寿命 (次) Electronic Life(cycles)	10,000
工作环境温度 Operating temperature	-5℃~+55℃
防护等级 IP code	IP40
	1A 250VAC 1E4

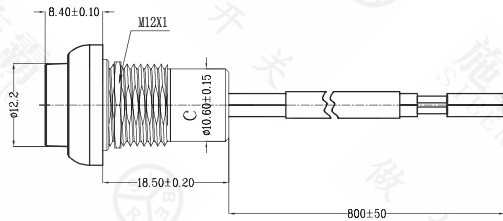
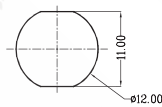
尺寸图 SIZE(mm)



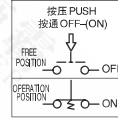
安装尺寸 (Mounting)



开孔尺寸 HOLE SIZE



电路原理
CIRCUIT SCHEMATIC



KAN-J4 Series



技术性能参数 SPECIFICATION

电气额定值 Max. Rating Current & Voltage	12(10)A 250VAC 8(8)A 250VAC 5E4 T105 16A 250VAC T105 16A 125VAC 8A 250VAC
功能 Function	Single pole on/off latched or momentary
操作力 Operating Force	4.5N, 5.3N, 9N
连接 Connections	4.7x0.8, 4.7x0.5, PCB, Soldering
认证 Approvals	

ZE-107S Series



技术性能参数 SPECIFICATION

额定值 Rating	3A 250VAC 6A 125VAC 2A 125VL 6A 14VT
功能 Function	常 ON Normally ON 常 OFF Normally OFF ON-OFF
认证 Approvals	



施霸
SIBER

KA5 系列按钮开关

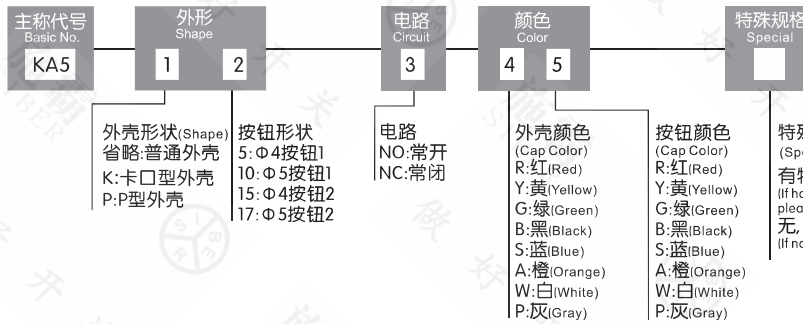
KA5 Series Pushbutton Switch



技术性能参数 SPECIFICATION

接触电阻 (初始值) Contact Resistance	≤ 30mΩ
绝缘电阻 (常态) Insulation Resistance	≥ 100MΩ
耐压 (常态) Dielectric Strength	1,500V
机械寿命 (次) Mechanical Life(cycles)	50,000
电气寿命 (次) Electronic Life(cycles)	10,000
工作环境温度 Operating temperature	-25°C~+55°C
防护等级 IP code	IP40
电气额定值 Max. Rating Current & Voltage	
	1A 250VAC 6A 250VAC 10A 125VAC

型号命名规则 HOW TO ORDER



1 外形 Shape

代码 Code	例样图解 Diagram	面板开孔尺寸(mm) Panel cut out	相配选择 Match the project selection	
			按钮代码 Button Code	电路功能 Circuit
KA5		 适用安装面板厚度为0.4-0.6	5或者(OR) 15	NO或者(OR) NC
KA5-K		 适用安装面板厚度为0.8-2.4	10或者(OR) 17	NO
KA5-P		 适用安装面板厚度为1.4-1.6	5或者(OR) 15	NO或者(OR) NC

2 按钮代码 Button Code

代码 Code	5	10	15	17
图解 Diagram				
描述 Description	Φ4按钮1	Φ5按钮1	Φ4按钮2	Φ5按钮2

线上 & 翘板开关

Cord & rocker Switch



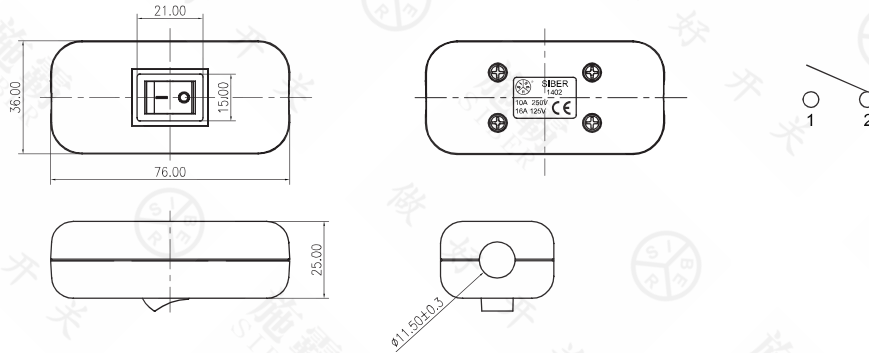
1402 Series



技术性能参数 SPECIFICATION

接触电阻(初始值) Contact Resistance	≤ 50mΩ
绝缘电阻(常态) Insulation Resistance	≥ 100MΩ
耐压(常态) Dielectric Strength	1500V
电气寿命(次) Electronic Life(cycles)	≥ 10000cycles
电气额定值 Max. Rating Current & Voltage	10A 250VAC 16A 125VAC
认证 Approvals	CE

尺寸图 SIZE(mm)



43.409 Series



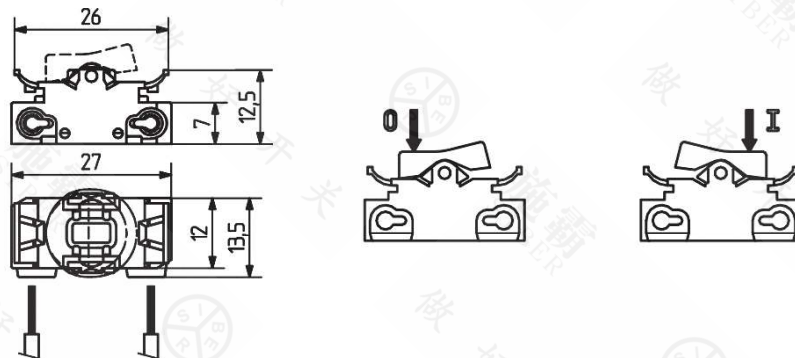
技术性能参数 SPECIFICATION

额定值 Rating

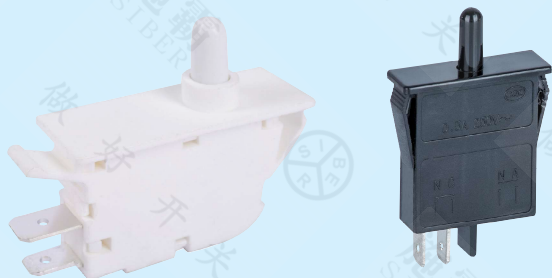
6(2)A 250VAC
1(0.5)A 250VAC



尺寸图 SIZE(mm)



KBM Series

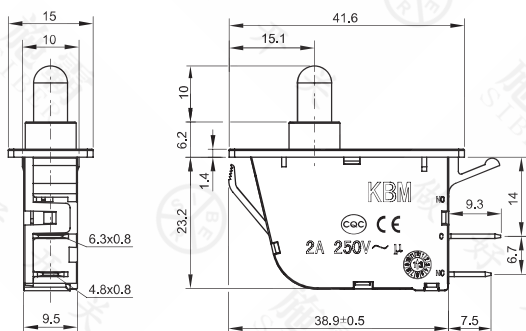


HC-05K4

技术性能参数 SPECIFICATION

接触电阻(初始值) Contact Resistance	≤ 30mΩ
绝缘电阻(常态) Insulation Resistance	≥ 100MΩ
耐压(常态) Dielectric Strength	1500V
电气寿命(次) Electronic Life(cycles)	10,000cycles
机械寿命(次) Mechanical Life(cycles)	50,000cycles
工作环境温度 Operating temperature	-25℃~+55℃
防护等级 IP Code	IP40
电气额定值 Max. Rating Current & Voltage	2A 250VAC

尺寸图 SIZE(mm)



代码	图解	描述
11	OFF - ON COM — NO	单极常开
12	ON - ON COM — NO COM — NC	单极常开常闭
13	ON - OFF COM — NC	单极常闭

HC Series

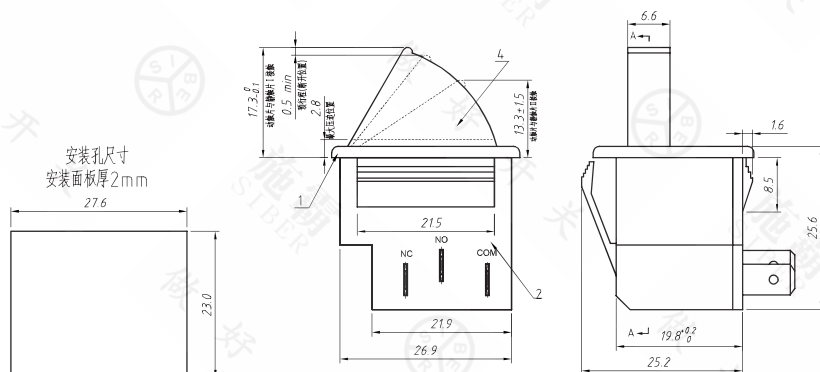
防爆认证
Explosion-proof approval



技术性能参数 SPECIFICATION

接触电阻(初始值) Contact Resistance	≤ 30mΩ
绝缘电阻(常态) Insulation Resistance	≥ 100MΩ
耐压(常态) Dielectric Strength	1800V
电气寿命(次) Electronic Life(cycles)	50,000cycles
机械寿命(次) Mechanical Life(cycles)	50,000cycles
工作环境温度 Operating temperature	-25℃~+55℃
防护等级 IP Code	IP40
电气额定值 Max. Rating Current & Voltage	6A 125VAC 6A 250VAC

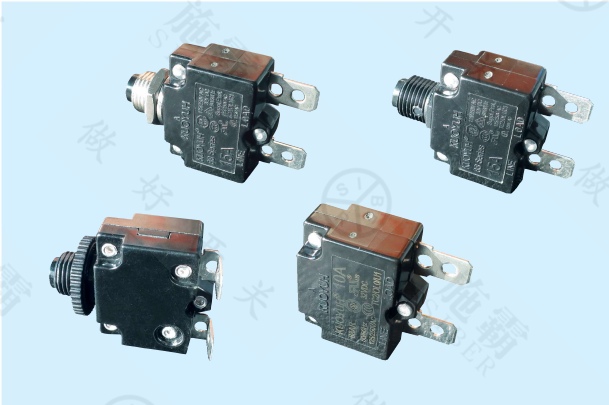
尺寸图 SIZE(mm)



代码	图解	描述
11	OFF - ON COM — NO	单极常开
12	ON - ON COM — NO COM — NC	单极常开常闭
13	ON - OFF COM — NC	单极常闭

设备用断路器 88 系列

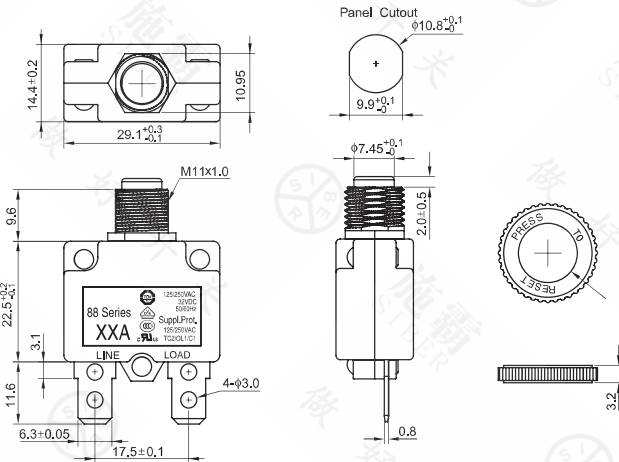
Circuit Breakers for equipment 88 Series



主要技术参数 SPECIFICATION

额定电压Vot	125/250VAC 32VDC
额定电流Rating	3A~30A
限制短路电流	1000A(UL1077)
绝缘电阻	500VDC 5s", 绝缘电阻 ≥ 100MΩ
介电强度	1500VAC/min
复位时间	60秒以内
回复方式	手动或自动复位

主要技术参数 SPECIFICATION



88系列过流保护器适用于电气设备内部的分支电路中作过载附加保护，产品的关键件感温元件采用美国进口双金属材料，它动作准确、可靠被广泛用于各种机电器具中，例如：电动工具、电源插座、各类发电机、电动机（如清洗机）、不间断电源（UPS）、电热器具等。

环境校正系数表

温度补偿系数(Derating Factor)		
-5°C	(3A-4A)x1.2, (5A-30A)x1.12	
+40°C	(3A-4A)x0.92, (5A-30A)x0.94	

The time/current characteristic curve depends on the ambient temperature prevailing. In order to eliminate nuisance tripping, Please multiply the current breaker current ratings by the derating factor shown below.

Example:
Normal Continuous Current = 10A
Ambient Temperature = 45°C
Multiplication Factor = 0.85
Recommended Rating = 10A/0.85 = 11.8A
Select the Nearest Rating = 12A

机械/环境数据

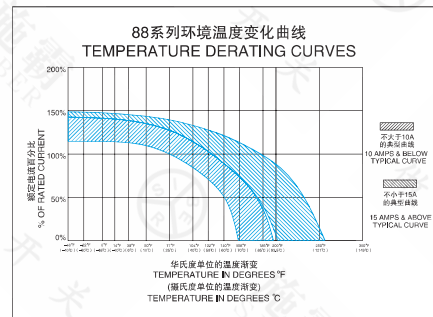
工作温度: -10°C to 60°C
端子: 快插端子或焊锡端子或锁螺丝端子
螺帽: 多种选择, 见产品附录及图示
端子温升: 通额定电流 < 65°C (环境温度为25°C)
触点寿命: 额定电流及125VAC x 150%时 > 500Cycles

Safety Cer.

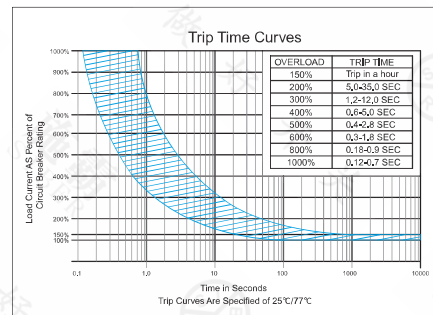


认证	证书编号	额定电流	额定电压	标准
CUL	E155159	3-50A	125/250VAC	UL1077
TUV	B130958611004	3-30A	125-250VAC 32VDC	EN60934
CCC	2011010307520568	3-30A	125/250VAC	GB17001
VDE	40036160	3-16A	125/250VAC	EN60934
		50-80A	125-250VAC 32VDC	

环境温度变化曲线图



时间 - 电流特性曲线(+25°C)





施霸
SIBER

SCB1 系列二合一过流保护开关

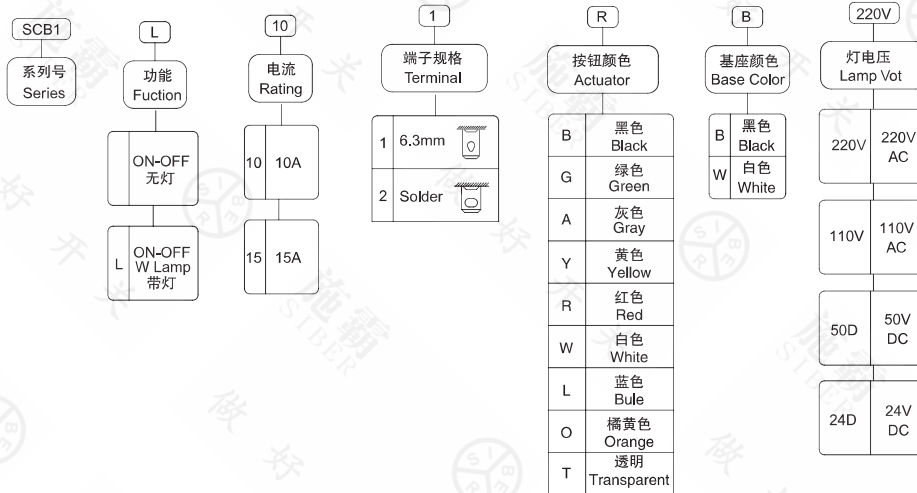
SCB1 2 in 1 Curcuit Breaker Series



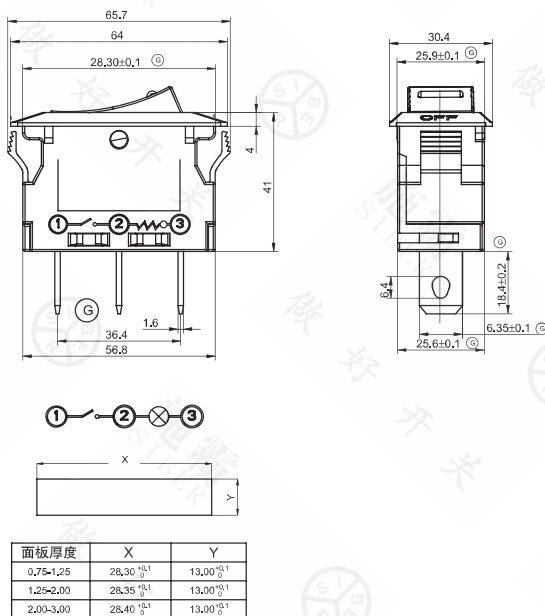
主要技术参数 SPEIFICATION

功能	集成电源开关功能及过载保护功能
额定电流Rating	5~15A
额定电压	AC125V 220V DC50V
绝缘电阻(常态)	100MΩ DC500V
耐压(常态)	AC 1500V 1min
寿命(次)	>5000次
工作环境温度	-10℃~60℃

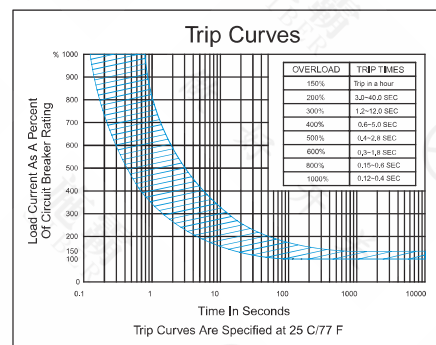
型号命名规则 HOW TO ORDER



外形及尺寸图 Overall & Dimensions(mm)



Current Rating Amps	Temperature								
	F	+23	+32	+68	+77	+86	+104	+122	+140
5 to 6A	.75	.80	.90	1.00	1.05	1.10	1.20	1.40	
7 to 15A	.80	.85	.95	1.00	1.05	1.15	1.25	1.40	



小型钮子开关系列

Miniature Toggle Switch



施霸
SIBER

MTS Series



Single Pole 单刀

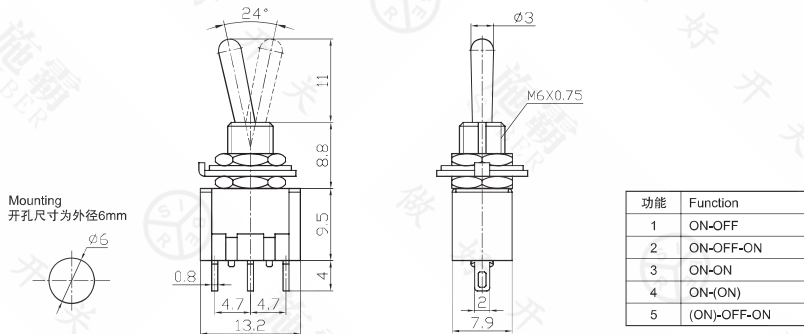


Double Pole 双刀

技术性能参数 SPECIFICATION

接触电阻(初始值) Contact Resistance	≤ 20mΩ
绝缘电阻(常态) Insulation Resistance	≥ 500MΩ
耐压(常态) Dielectric Strength	1500V
电气寿命(次) Electronic Life(cycles)	≥ 10000cycles
电气额定值 Max. Rating Current & Voltage	6A 125VAC 3A 250VAC
认证 Approvals	CQC RU TUV

尺寸图 SIZE(mm)



KN3 Series



KN3(A)



KN3(A)

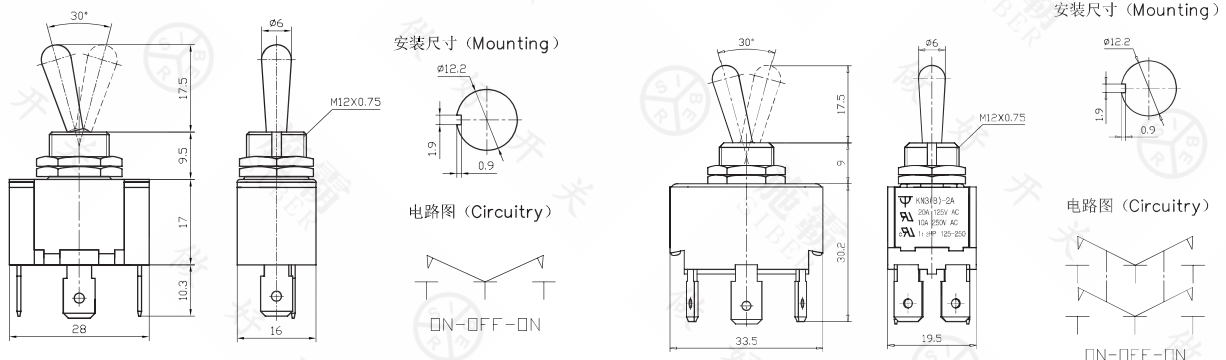


KN3(B)

技术性能参数 SPECIFICATION

接触电阻(初始值) Contact Resistance	≤ 30mΩ
绝缘电阻(常态) Insulation Resistance	≥ 500MΩ
耐压(常态) Dielectric Strength	1500V
电气寿命(次) Electronic Life(cycles)	≥ 10000cycles
电气额定值 Max. Rating Current & Voltage	15A 125VAC 10A 250VAC 20A 125VAC
认证 Approvals	CQC RU TUV

尺寸图 SIZE(mm)

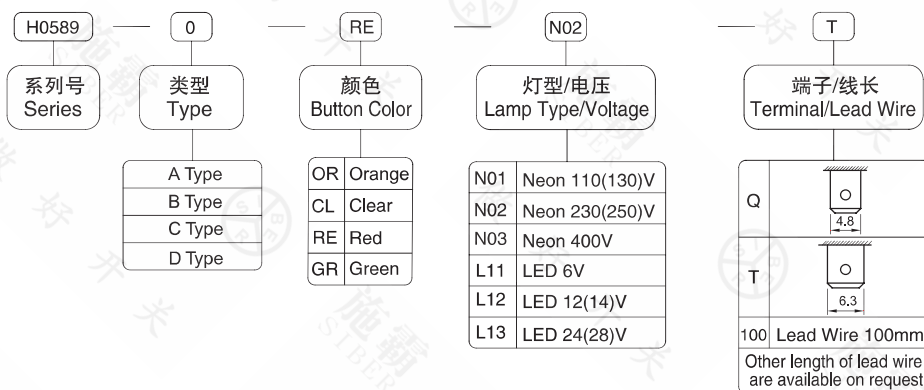




技术性能参数 SPECIFICATION

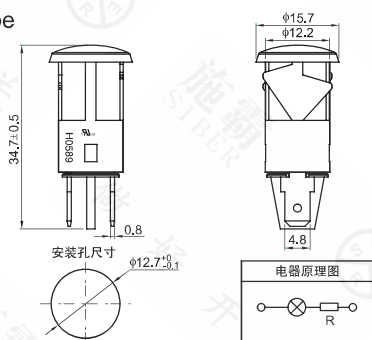
灯泡类型 Type of bulb	电压 Voltage	认证 Approval Certification
Neon and LED bulbs	110(130)V	
	230(250)V	
	400V	
	LED 6V	
	12(14)V	
	24(28)V	

型号命名规则 HOW TO ORDER

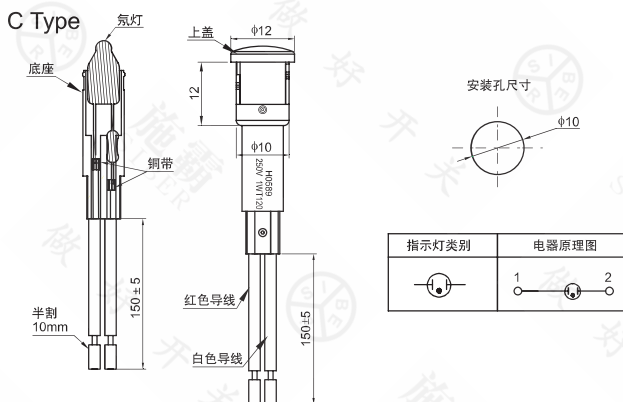


尺寸图 SIZE(mm)

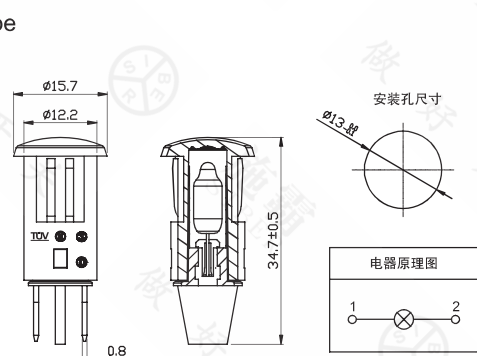
A Type



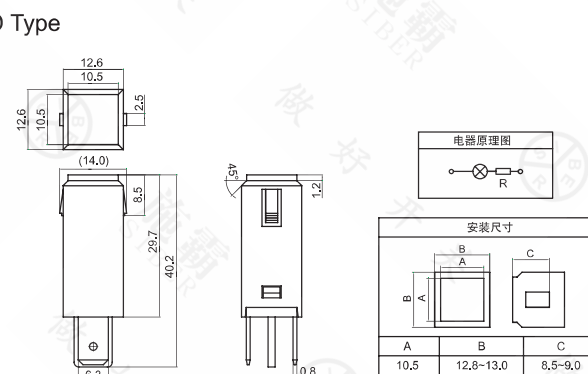
C Type



B Type



D Type



	A002 Rating : 10A 125VAC 15A 125VAC Function : American Plug Approval : CUL, ROHS Black Or White		A008 Rating : 15A 125VAC 10A 250VAC Function : Waterproof		A011 Rating : 10A 250VAC Φ5, 0*20MM Approval : CE, CUL, CB, ROHS Panel Hole : Φ13, 2MM With Metal Screw		SB070 Rating : 1A 250V 6A 250V Function : 0N-OFF Approval : VFE, UL, CQC, CE, PSE, ROHS
	A015 Item: Terminal Block Rating : 10A~16A/250V Approval : VDE, UL, CE, ROHS 3 Poles With Earth Bracket		A020 Item: Terminal Block Ratings : 10A~25A/250V Approval : VDE, UL, ROHS 3 Poles Poecelain		A025 Item: Terminal Block 2-3 Poles Approval : VDE, CE, ROHS		A031 Item : G5 Approval : VDE, UL CQC, CE ROHS Snap In Pins With Spring
	A035 Item : G5 Approval : VDE, UL CQC, CE ROHS Snap In/screw Fixing Height 28, 2mm		A037 Item : G5 Approval : VDE, UL CQC, CE ROHS Waterproof IP67		A041 Item : G13 Approval : VDE, UL CQC, CE ROHS Snap in fixing		A043 Item : G13 Approval : VDE, UL CQC, CE ROHS Snap In Pins With Spring
	A060 Item : G13 Approval : CE, CQC, UL, ROHS LED灯管防水灯座		A062 Item : 2G11 Approval : CE, VDE, UL CQC, ROHS		A065 Item : G24 GX24 2PIN, 4PIN Approval : CE, VDE, UL CQC, ROHS q-1, q-2, q-3, q-4 d-1, d-2, d-3, d-4		A067 Item : GX53 Approval : CE, VDE, UL CQC, ROHS
	A070 Item : 2GX7 Approval : CE, VDE, UL CQC, ROHS		A072 Item : G23 Approval : CE, VDE, UL CQC, ROHS		A073 Item : G23 Approval : CE, VDE, UL CQC, ROHS		A076 Item : G100 Approval : CE, UL, CQC ROHS
	A077 Item : G100 Approval : CE, UL, CQC ROHS		SB554 Rating : 6A 250V 10A 250V 15A 125V Function : 0N-OFF 0N-OFF-ON 三档 Approval : CE, ROHS Waterproof IP65 防水 IP65 开关也可选带灯		A080 Item : GR100 Approval : UL, ROHS		A083 Item : G4 G5, 3 G6, 35 Approval : VDE, UL ROHS
	A084 Item : GU10, GX10 Approval : VDE, UL, ROHS		A089 Function : OFF, L-1 L-2-3 L-3 Rating : 3A 250V Approval : VDE, TUV, UL, CQC		A087 Function : 0N-OFF Rating : 3A 250V Approval : ENEC, UL, ROHS		A113 Rating : 20mA 触摸开关